



Bramy i kraty rolowane

Dane montażowe: stan na dzień 01.07.2011



Stosowane skróty

B_U	= szerokość dolnej konstrukcji stalowej
ET_{DMS}	= minimalna głębokość montażowa bram z DMS
ET_{KNH}	= minimalna głębokość montażowa napędu z ręcznym łańcuchem awaryjnym
ET	= minimalna głębokość montażowa napędu i konsoli
ET_{SSG}	= głębokość montażowa systemu SSG
ET_{WPS}	= głębokość montażowa konsoli WPS®
ET_{ZAK-XL}	= głębokość montażowa napędu i konsoli w systemie ZAK®-XL
EZS	= zabezpieczenie przed wciągnięciem
F	= szerokość mocowania po stronie mechanizmu przechwytyjącego
F_{horiz}	= siła działająca poziomo w punkcie mocowania
F_{PV}	= szerokość mocowania osłony pancerza po stronie mechanizmu przechwytyjącego
F_{res}	= siła wypadkowa w punkcie mocowania
F_{vert}	= siła działająca pionowo w punkcie mocowania
F_{ZAK-XL}	= szerokość mocowania po stronie mechanizmu przechwytyjącego z systemem ZAK®-XL
FS	= szerokość mocowania prowadnicy
K	= szerokość mocowania konsoli
KU	= dolny wymiar konsoli, inny po stronie podpory i napędu
L	= szerokość mocowania po stronie podpory
L_{AR}	= szerokość mocowania profili mocujących po stronie podpory
L_{PV}	= szerokość mocowania osłony pancerza po stronie podpory
L_{WFK}	= szerokość mocowania WFK
LDB	= szerokość przejścia/przejazdu w świetle
LDH	= wysokość przejścia/przejazdu w świetle
M_{PV}	= szerokość mocowania osłony pancerza po stronie silnika
MK	= szerokość mocowania napędów łańcuchowych po stronie silnika
MK_{ZAK-XL}	= szerokość mocowania napędów łańcuchowych z systemem ZAK®-XL po stronie silnika
MR	= szerokość mocowania napędów rurowych po stronie silnika
MS	= szerokość mocowania napędów nasadowych po stronie silnika
MS_{AR}	= szerokość mocowania napędów nasadowych przy pomocy profili mocujących po stronie silnika
MS_{DMS}	= szerokość mocowania napędów nasadowych z DMS po stronie silnika
MS_{KNH}	= szerokość mocowania napędów nasadowych z awaryjnym łańcuchem ręcznym po stronie silnika
OFF	= górna krawędź gotowej posadzki
PS	= wymagane miejsce z boku
RAM	= wymiar zewnętrzny ramy
S	= wymagana wysokość nadproża
S_B	= wysokość maskownicy nadproża
S_{Dreh}	= wymagana wysokość nadproża w bramach z otwieranym elementem bocznym
S_{FF}	= wymagana wysokość nadproża w bramach z polem stałym
SKS	= zabezpieczenie krawędzi zamykającej
S_{PV}	= wymagana wysokość nadproża w bramach z osłoną pancerza
S_{SSG}	= wymagana wysokość nadproża w bramach z systemem SSG
S_{TES}	= wymagana wysokość nadproża w bramach z TES
S_{WPS}	= wymagana wysokość nadproża w bramach z WPS®
S_{ZAK}	= wymagana wysokość nadproża dla bram z opcjonalnym systemem ZAK®
S_{ZAK-XL}	= wymagana wysokość nadproża dla bram z opcjonalnym systemem ZAK®-XL
UB	= dolna krawędź mechanizmu uruchamiania
V_O	= możliwe przesunięcie wysokości w górę w stosunku do idealnego punktu mocowania
V_U	= możliwe przesunięcie wysokości w dół w stosunku do idealnego punktu mocowania
WLK	= klasa obciążenia wiatrowego zgodnie z EN 12424
X_{L/F}	= wymiar poziomy mocowania konsoli po stronie podpory/mechanizmu przechwytyjącego
X_M	= wymiar poziomy mocowania konsoli po stronie silnika
Y_{L/F}	= wymiar pionowy mocowania konsoli po stronie podpory/mechanizmu przechwytyjącego
Y_M	= wymiar pionowy mocowania konsoli po stronie silnika
ZAK®	= konsola wymuszonego rolowania

Zabrania się przekazywania lub powielania niniejszego dokumentu, wykorzystywania lub przekazywania jego treści bez wyraźnego zezwolenia. Niestosowanie się do powyższego postanowienia zobowiązuje do odszkodowania. Wszystkie prawa z rejestracji patentu, wzoru użytkowego lub zdobniczego zastrzeżone.
Zmiany zastrzeżone.

Wskazówka:

Wszystkie wymiary podane w niniejszym dokumencie są wymiarami minimalnymi w [mm] i stanowią wartości orientacyjne (pytania dotyczące dokładnych wymiarów prosimy kierować do firmy Hörmann KG Dissen.).

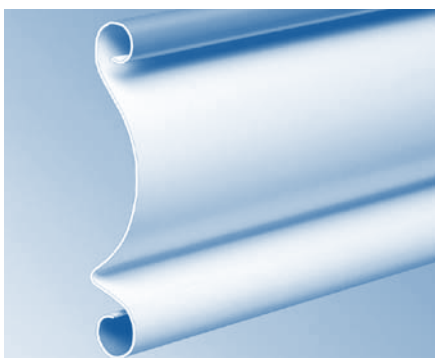
Spis treści

Temat	Strona
Stosowane skróty	2
Spis treści	3
Zestawienie profili	4
Rozmieszczenie okien i kratki wentylacyjnych	6
Miejsce montażu sterowania / Dane napędu	7
Wymagane miejsce za nadprożem	8
Miejsce mocowania konsoli /	
Montaż w otworze z zastosowaniem mocujących profili rurowych	10
Płyty spawane / Zamknięcia przeciwwłamaniowe	11
Zabezpieczenie przed przytrzaśnięciem TES	12
Ostona pancerza / zabezpieczenie przed przytrzaśnięciem ES-PV	13
Wymagane miejsce na bramę rolowaną basic	
Napęd nasadowy	14
Napęd rurowy	15
Wymagane miejsce na kratę rolowaną basic	
Napęd nasadowy	16
Napęd rurowy	17
Brama rolowana basic/krata rolowana basic	
Prowadnice	18
Konsole standardowe, obciążenia maksymalne, uszczelki nadproża	19
Tabele wartości orientacyjnych	
Bramy rolowane basic	
z napędem nasadowym / z napędem rurowym	
HR 120 A	20
HR 120 aero®	21
Decotherm® A	22
Decotherm® S	23
Kraty rolowane basic	
z napędem nasadowym / z napędem rurowym	
HG-L	24
Wymagane miejsce na bramę rolowaną classic	
Napęd nasadowy	26
Napęd łańcuchowy	27
Napęd rurowy	28
Wymagane miejsce na kratę rolowaną classic	
Napęd nasadowy	29
Napęd łańcuchowy	30
Napęd rurowy	31
Wymagane miejsce na bramę rolowaną classic/kratę rolowaną classic	
Napęd łańcuchowy i system ZAK®-XL	32
DMS	33
Konsola stojakowa	34
Konsole BT	35
Ścienne podpora kołnierkowa	36
Stałe pole	37
Drzwi boczne z maskownicą górną	38
Rozwierny element boczny	39
System SSG Miejsce odstawiania bramy za otworem	40
System SSG Miejsce odstawiania bramy w otworze	41
WPS®	42

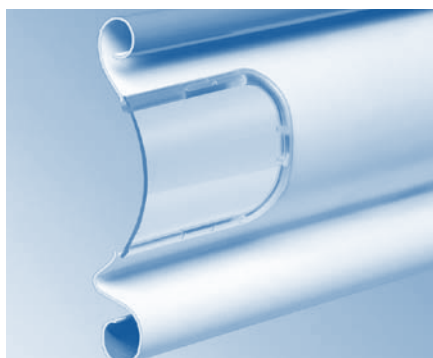
Temat	Strona
Brama rolowana classic/krata rolowana classic	
Mocowanie prowadnic FS 73 S/E	44
Mocowanie prowadnic FS 98 S	45
Konsole standardowe	46
Maksymalne obciążenie w punkcie mocowania konsoli	47
Elementy izolacji akustycznej	48
Uszczelki nadproża	49
Tabele wartości orientacyjnych	
Bramy rolowane classic z napędem nasadowym	
HR 120 A	50
HR 120 S	52
HR 120 aero®	54
Decotherm® S	56
Decotherm® A	58
HR 116 A	60
Bramy rolowane classic z napędem łańcuchowym	
HR 120 A	62
HR 120 S	64
HR 120 aero®	66
Decotherm® S	68
HR 116 A	70
Bramy rolowane classic z napędem rurowym	
HR 120 A	72
HR 120 S	74
HR 120 aero®	76
Decotherm® S	78
Decotherm® A	80
HR 116 A	81
Kraty rolowane classic z napędem nasadowym	
HG-A	82
HG-V	84
HG-S	86
HG-E	88
Kraty rolowane classic z napędem łańcuchowym	
HG-V	90
HG-S	92
HG-E	94
Kraty rolowane classic z napędem rurowym	
HG-A	96
HG-V	98
HG-S	100
HG-E	101
Brama rolowana SB/krata rolowana SB	
Wymagane miejsce	102
Tabela wartości orientacyjnych/prowadnica/uszczelka nadproża/konsola/maksymalne obciążenie w punkcie mocowania	103

Zestawienie profili

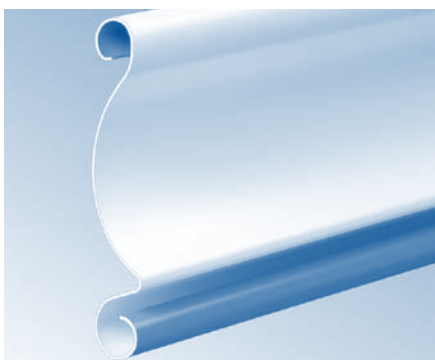
HR 120



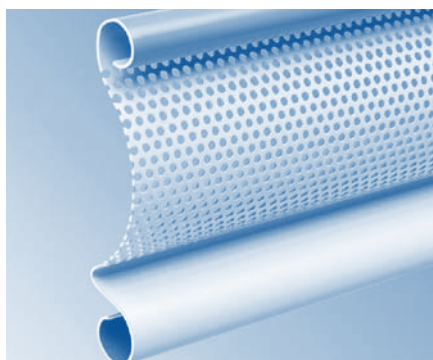
HR 120



HR 120 z oknem



HR 120, zewnętrzna brama rolowana



HR 120 aero®

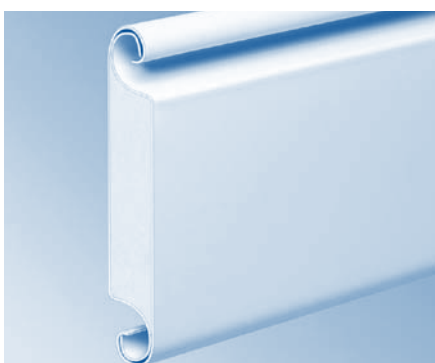
Dane profili

- Materiał:
 - HR 120 A 1,0 mm aluminium
 - HR 120 aero® 1,0 mm aluminium
 - HR 120 S 0,7 mm stal
- Wysokość profilu 119 mm
- Wymiary montażowe maskownic i wypełnień:
 - 1. profil 119 mm
 - każdy następny profil
 - HR 120 A 102,7 mm
 - HR 120 aero® 102,7 mm
 - HR 120 S 102,5 mm
- Ciężar profilu/m²:
 - HR 120 A ok. 6 kg
 - HR 120 aero® ok. 5,5 kg
 - HR 120 S ok. 15 kg
- Izolacyjność cieplna -
- Klasa materiałowa A2 (DIN 4102)

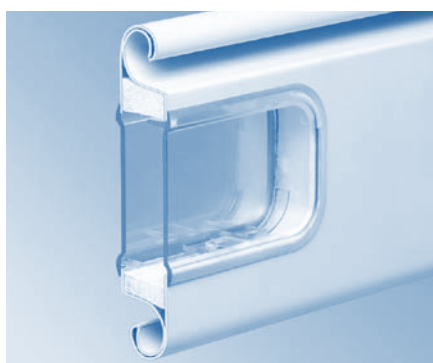
Wskazówka dotycząca HR 120 aero®:

- Wolny przekrój wentylacyjny wynosi ok. 30% powierzchni bramy
- Dostępna tylko jako zewnętrzna brama rolowana w gładkiej wersji wykonania

HR 116



HR 116, wewnętrzna i zewnętrzna brama rolowana



HR 116 z oknem

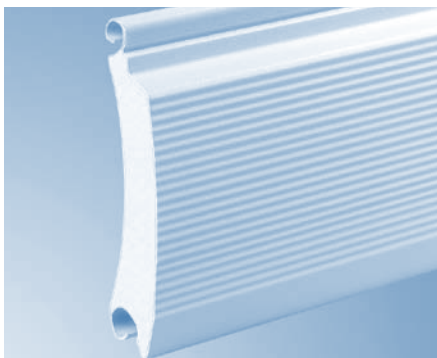


HR 116 z kratką wentylacyjną

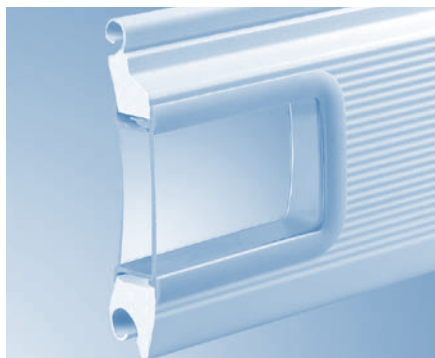
Dane profili HR 116 A

- Materiał: 1,0 mm aluminium
- Wysokość profilu 119 mm
- Wymiary montażowe maskownic i wypełnień:
 - 1. profil 119 mm
 - każdy następny profil 103,6 mm
- Ciężar profilu/m²: ok. 10 kg
- Izolacyjność cieplna $U = 5,3 \text{ W/(m}^2\text{K)}$
- Klasa materiałowa B2 (DIN 4102)
- Wolny przekrój wentylacyjny ok. 2350 mm² na kratkę

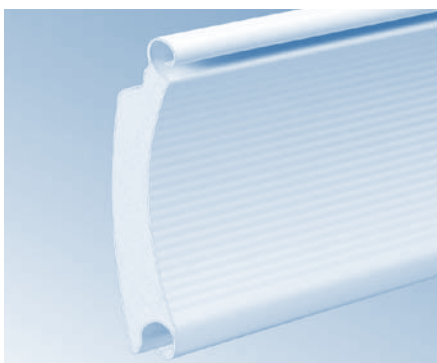
Decotherm®



Decotherm®



Decotherm® z prostokątnym oknem

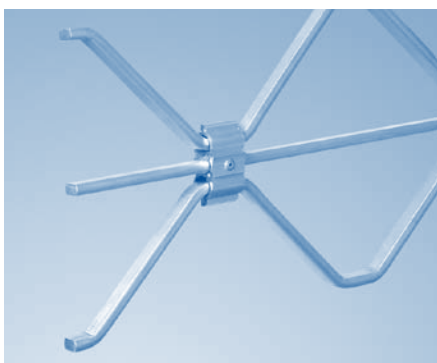


Decotherm®, zewnętrzna brama rolowana

Dane profili

- **Materiał:**
 - Decotherm® A 0,4 mm aluminium
 - Decotherm® S 0,34 mm stal
- **Wysokość profilu** 109 mm
- **Wymiary montażowe maskownic i wypełnień:**
 - 1. profil 109 mm
 - każdy następny profil
 - Decotherm® A 95 mm
 - Decotherm® S 96 mm
- **Ciężar profilu/m²:**
 - Decotherm® A ok. 4,2 kg
 - Decotherm® S ok. 10,3 kg
- **Izolacyjność cieplna**
 - Decotherm® A $U = 4,6 \text{ W}/(\text{m}^2\text{K})$
 - Decotherm® S $U = 3,9 \text{ W}/(\text{m}^2\text{K})$
- **Właściwości palne** Klasa E (DIN EN 13501-1)

Kraty rolowane



HG-L

Dane profili HG-L

- **Materiał:** aluminium
- **Wysokość profilu** 80 mm
- **Wymiary montażowe maskownicy i wypełnień:**
 - 1. profil 80 mm
 - każdy następny profil 97,5 mm
- **Ciężar kurtyny/m²** ok. 6,5 kg
- **Wolny przekrój wentylacyjny** wynosi ok. 77% powierzchni bramy



HG-A, HG-V, HG-S, HG-E

Dane profili HG-A, HG-V, HG-S, HG-E

- **Materiał:**
 - HG-A aluminium
 - HG-V Alumińowe wzmacnione
 - HG-S stal ocynkowana
 - HG-E stal nierdzewna
- **Wysokość profilu** 60 mm
- **Wymiary montażowe maskownicy i wypełnień:**
 - 1. profil 60 mm
 - każdy następny profil 68,5 mm

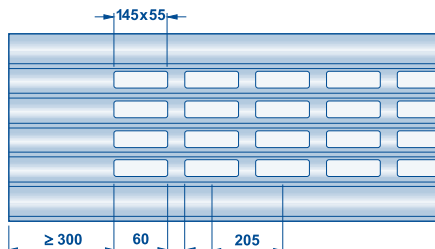
- **Ciężar kurtyny/m²**

	Grubość materiału	Szerokość bramy
– HG-A	ok. 6 kg	16 × 4 ≤ 3000 mm
– HG-V	ok. 7 kg	20 × 4 > 3000 mm
– HG-S	ok. 7 kg	16 × 4 ≤ 3500 mm
– HG-S	ok. 8 kg	20 × 4 > 3500 mm
– HG-S	ok. 14 kg	16 × 4 ≤ 4000 mm
	ok. 15 kg	18 × 4 ≤ 6000 mm
	ok. 16 kg	20 × 4 > 6000 mm
– HG-E	ok. 14 kg	16 × 4 ≤ 5000 mm
	ok. 16 kg	20 × 4 > 5000 mm
- **Wolny przekrój wentylacyjny** wynosi ok. 85% powierzchni bramy

Rozmieszczenie okien i kratki wentylacyjnych

HR 120 A/S

Okna w wersji standard

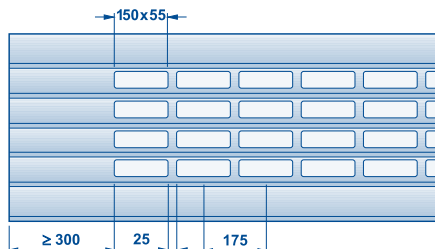


Wskazówka:

- Maksymalnie 8 profili okiennych w bramie bez utraty klasy 2 obciążenia wiatrowego

Decoother® A/S

Okna w wersji standard

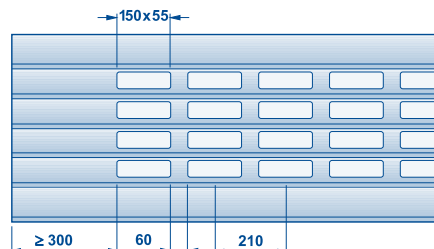


Wskazówka:

- Maksymalnie 8 profili okiennych w bramie bez utraty klasy 2 obciążenia wiatrowego
- Okna możliwe tylko w bramach o szerokości do 8000 mm
- Nie dotyczy Decoother® A

HR 116 A

Okna w wersji standard

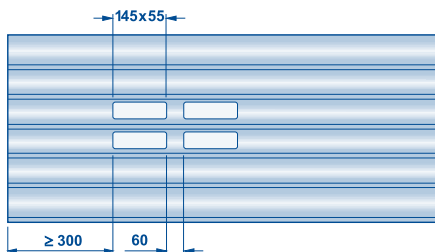


Wskazówka:

- Maksymalna liczba profili okiennych bez utraty klasy 2 obciążenia wiatrowego:

Szerokość bramy	liczba profili okiennych/kratki wentylacyjnych
≤ 4000	wszystkie profile
> 4000	maks. 20 profili
> 6000	maks. 15 profili
> 8000	maks. 10 profili
> 10000	maks. 5 profili

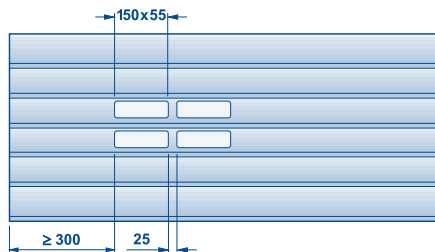
Okna w wersji logistic



Wskazówka:

- 2 profile z lewej i prawej strony po 2 okienka

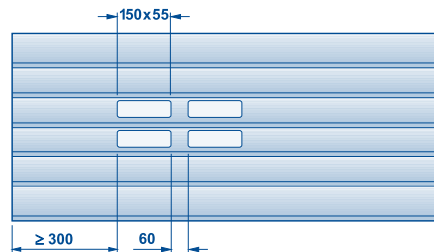
Okna w wersji logistic



Wskazówka:

- 2 profile z lewej i prawej strony po 2 okienka
- Okna możliwe tylko w bramach o szerokości do 8000 mm

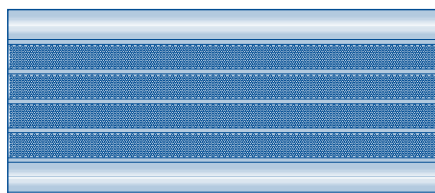
Okna w wersji logistic



Wskazówka:

- 2 profile z lewej i prawej strony po 2 okienka

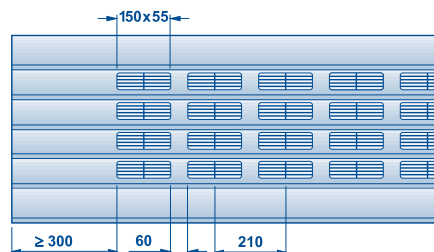
Profile wentylacyjne HR120 aero®



Wskazówki:

- Maksymalnie 8 profili wentylacyjnych w bramie bez utraty klasy 2 obciążenia wiatrowego
- W bramach wyposażonych w haki przeciwwiatrowe lokalizacja profili na zapytanie
- Tylko w gładkim wykonaniu, dostępny kolor RAL 9002 lub RAL 9006

Kratki wentylacyjne



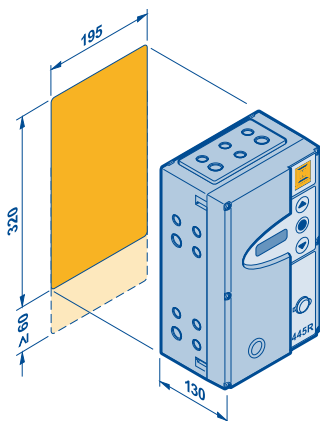
Wskazówka:

- Maksymalna liczba profili kratki wentylacyjnych dla zachowania klasy 2 obciążenia wiatrowego:

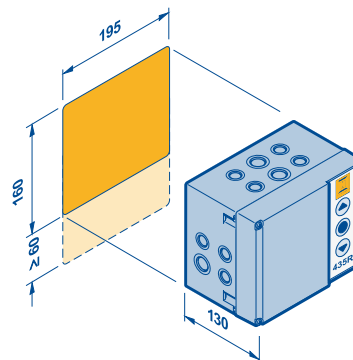
Szerokość bramy	liczba profili okiennych/kratki wentylacyjnych
≤ 4000	wszystkie profile
> 4000	maks. 20 profili
> 6000	maks. 15 profili
> 8000	maks. 10 profili
> 10000	maks. 5 profili

Miejsce montażu sterowania/ Dane napędu

Miejsce montażu sterowania



420R, 445R, B455R, 460R



435R

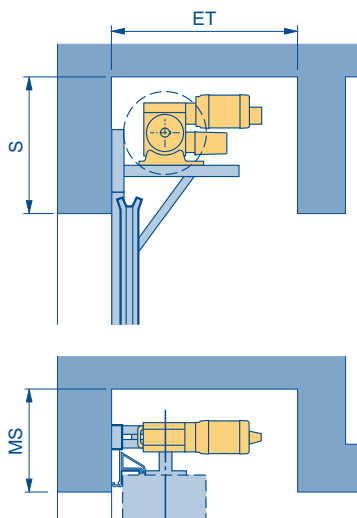
Nazwa napędu		Napędy nasadowe						
		S14	S18	S25	S25 WS	S35	S42	S55
Moment obrotowy napędu	Nm	140	180	250	250	350	420	550
Moment przechwytyjący Nr badania	Nm	510 02191	510 02191	635 02192	635 02192	890 02192	1070 02192	1400 02192
Obroty na wale nawijającym	min ⁻¹	15	15	15	15	15	15	15
Moc silnika	kW	0,40	0,55	0,85	0,75	1,10	1,10	1,10
Napięcie robocze	V	3 × 230/400	3 × 230/400	3 × 230/400	1 × 230	3 × 230/400	3 × 230/400	3 × 230/400
Częstotliwość	Hz	50	50	50	50	50	50	50
Prąd znamionowy silnika	A	4,3/2,5	4,3/2,5	4,4/2,55	8,0	4,95/2,85	5,1/2,95	7,3/4,2
Zakres temperatur	°C	-20/+40	-20/+40	-20/+40	-20/+40	-20/+40	-20/+40	-20/+40
Poziom ciśnienia akustycznego	dB(A)	< 70	< 70	< 70	< 70	< 70	< 70	< 70
Stopień ochrony	IP	65	65	65	65	65	65	65
Czas załączania silnika	ED	S3-60%	S3-60%	S3-60%	S3-40%	S3-60%	S3-60%	S3-60%

Nazwa napędu		Napędy łańcuchowe				Napędy rurowe			
		K20	K30	K40	K40-4	R12	R18	R23	R30
Moment obrotowy napędu	Nm	200	300	400	400	120	180	230	300
Obroty na wale nawijającym	min ⁻¹	8	8	8	6	12	12	12	12
Moc silnika	kW	0,40	0,85	1,10	1,10	0,70	0,78	0,81	1,25
Napięcie robocze	V	3 × 230/400	3 × 230/400	3 × 230/400	3 × 230/400	1 × 230	1 × 230	1 × 230	1 × 230
Częstotliwość	Hz	50	50	50	50	50	50	50	50
Prąd znamionowy silnika	A	3,1/1,8	4,4/2,55	4,95/2,85	4,95/2,85	3,4	3,7	3,9	5,4
Zakres temperatur	°C	-20/+40	-20/+40	-20/+40	-20/+40	-20/+50	-20/+50	-20/+50	-20/+50
Poziom ciśnienia akustycznego	dB(A)	< 70	< 70	< 70	< 70	< 70	< 70	< 70	< 70
Stopień ochrony	IP	65	65	65	65	44	44	44	44
Czas załączania silnika	ED	S3-60%	S3-60%	S3-60%	S3-60%	KB 6 ²⁾	KB 6 ²⁾	KB 4 ¹⁾	KB 4 ¹⁾

- 1) Krótki czas pracy 4 min przy temperaturze otoczenia wynoszącej 20 °C; maksymalna liczba uruchomień bramy: 2 na godzinę przy temperaturze otoczenia wynoszącej 20 °C. Zapytania o inny zakres zastosowania należy kierować do producenta.
- 2) Krótki czas pracy 6 min przy temperaturze otoczenia wynoszącej 20 °C; maksymalna liczba uruchomień bramy: 3 na godzinę przy temperaturze otoczenia wynoszącej 20 °C. Zapytania o inny zakres zastosowania należy kierować do producenta.

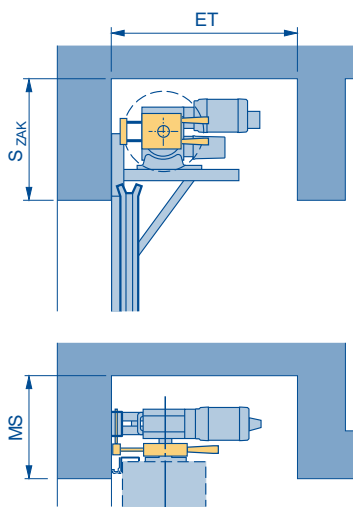
Wymagane miejsce za nadprożem

Brama z napędem nasadowym



S = patrz tabele wartości orientacyjnych
ET = patrz tabele wartości orientacyjnych

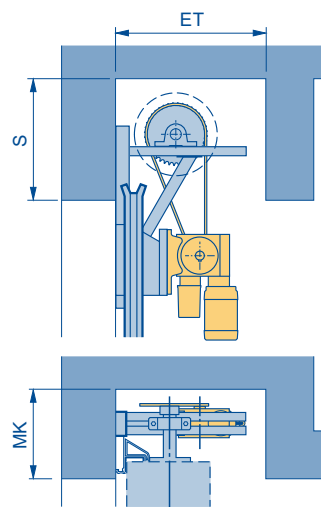
Napęd nasadowy z systemem ZAK®



SZAK = $S - 80$ mm

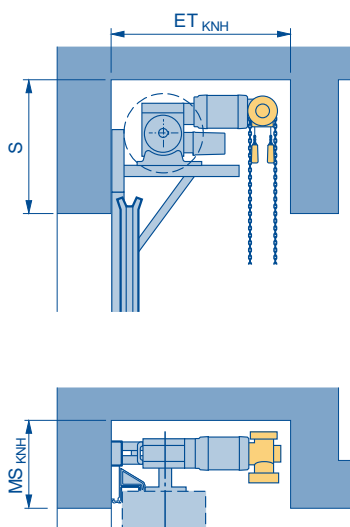
- Za dopłatą do bram rolowanych classic
- Standardowo w kratkach rolowanych classic

Brama z napędem łańcuchowym



S = patrz tabele wartości orientacyjnych
ET = patrz tabele wartości orientacyjnych

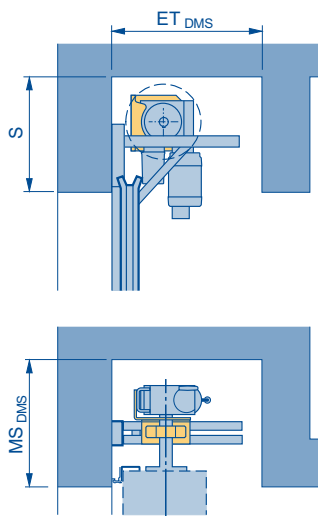
Napęd nasadowy z ręcznym łańcuchem awaryjnym



ET_{KNH} = $ET - 70$ mm
MS_{KNH} = **MS**

- Za dopłatą
- Awaryjny łańcuch ręczny nie ma wpływu na szerokość mocowania

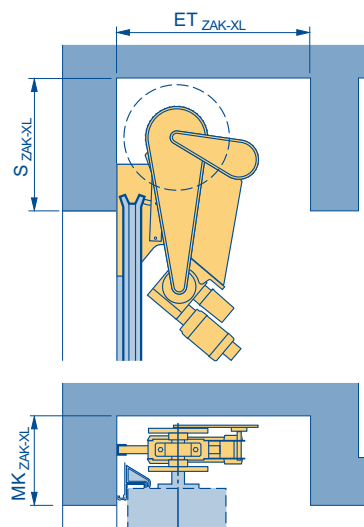
Napęd nasadowy z DMS



ET_{DMS} = min. 520 mm
MS_{DMS} = $MS + 100$ mm

- Za dopłatą do bram rolowanych i krat rolowanych classic oraz krat rolowanych basic
- Brama rolowana classic z ZAK® tylko do S25

Napęd łańcuchowy z systemem ZAK®-XL



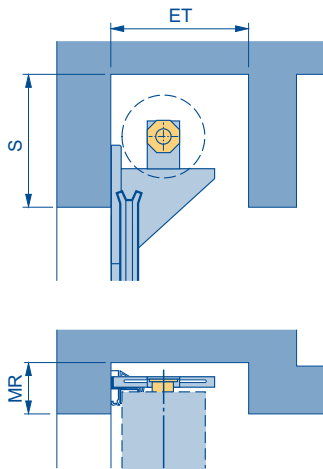
SZAK-XL = $S - 80$ mm we wszystkich bramach rolowanych
 = $S - 300$ mm we wszystkich kratkach rolowanych ze sterowaniem czuwakowym
 = $S - 255$ mm we wszystkich kratkach rolowanych ze sterowaniem impulsowym
ET_{ZAK-XL} = min. 630 do maks. 870 mm

- Za dopłatą do bram rolowanych i krat rolowanych classic

Wskazówki ogólne:

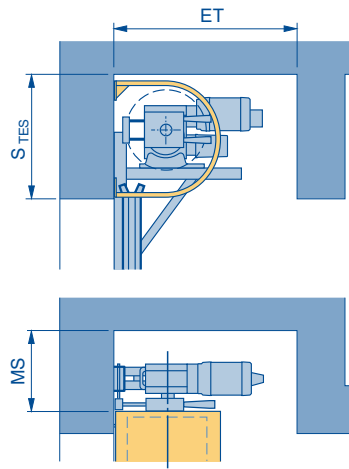
- Wymagane miejsce pod naprzem zwiększa się o maks. 100 mm, jeśli w odróżnieniu od wersji standardowej konieczny jest montaż haków przeciwwiatrowych. Prosimy o kontakt z firmą Hörmann KG Dissen.
- Zapytanie o wymiar **ET** w bramach wyposażonych w napędy specjalne należy skierować do firmy Hörmann KG Dissen.

Brama z napędem rurowym



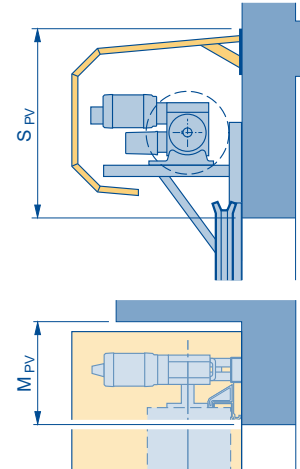
S = patrz tabele wartości orientacyjnych
ET = patrz tabele wartości orientacyjnych

Brama z TES



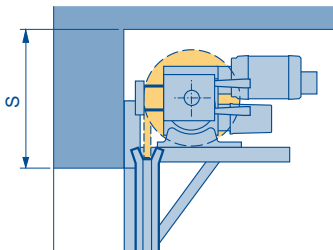
S_TES = **S** + maks. 100 mm
ET = patrz tabele wartości orientacyjnych

Brama z osłoną pancerną



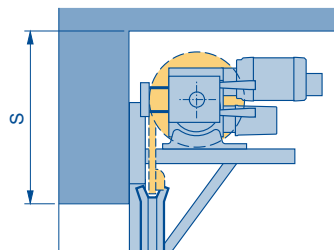
S_PV = **S** + maks. 150 mm
 Szczegóły patrz strona 13
M_PV = patrz strona 13

Kraty rolowane ze sterowaniem czuwalkowym



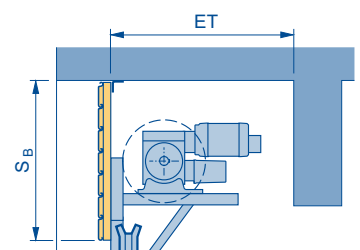
S = patrz tabele wartości orientacyjnych

Kraty rolowane ze sterowaniem impulsowym



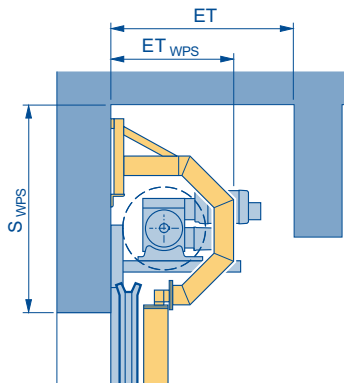
S = **S** + 40 mm w kratkach rolowanych basic
S = **S** + 45 mm w kratkach rolowanych classic

Brama z maskownicą nadproża



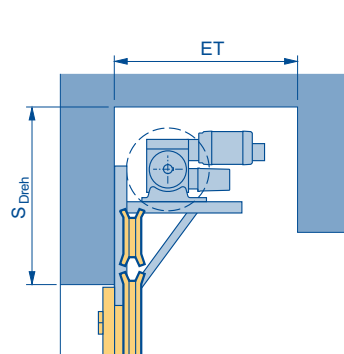
S_B = uwzględnić wymiary montażowe profili (patrz strona 4)

Brama z WPS®



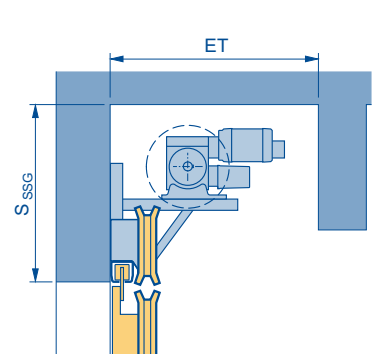
ET = patrz tabele wartości orientacyjnych
ET_WPS = patrz strona 42–43
S_WPS = patrz strona 42–43

Brama z otwieranym elementem bocznym



S_Dreh = **S** + maks. 200 mm
ET = patrz tabele wartości orientacyjnych

Brama z systemem SSG



S_SSG = **S** + maks. 350 mm

Miejsce mocowania konsoli/ Montaż w otworze przy pomocy mocujących profili rurowych

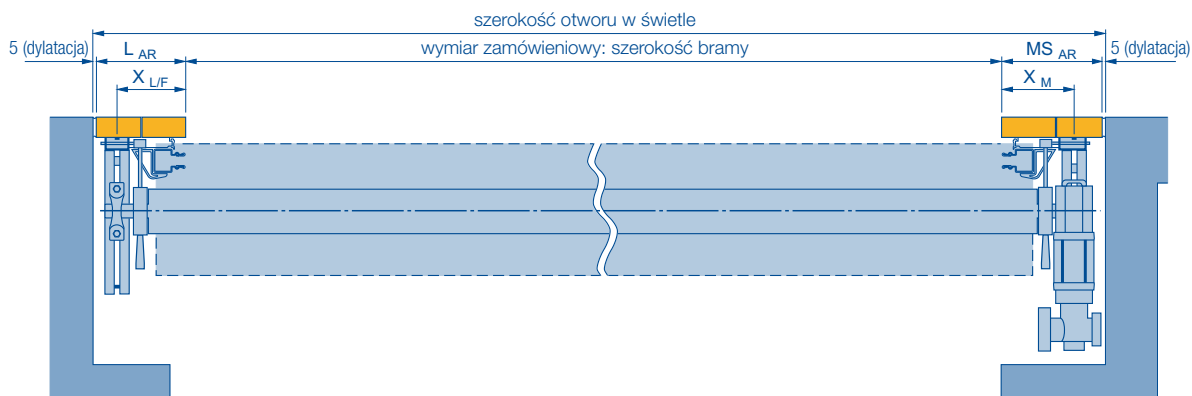
Miejsce mocowania konsoli



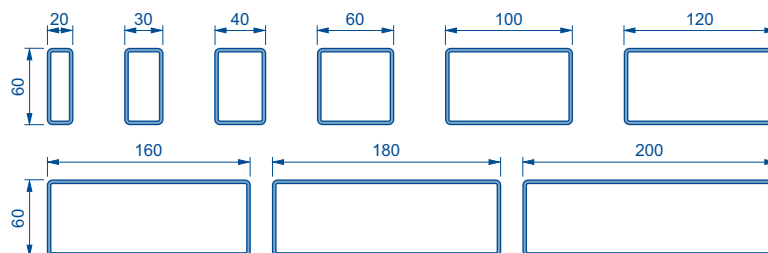
Y_M i $Y_{L/F} =$ Wymiary zależą od wielkości bramy, prosimy o kontakt z firmą Hörmann KG Dissen.

	X_M	$X_{L/F}$	X_M	$X_{L/F}$	V_O	V_U
Brama rolowana basic	FS73		FS98			
Napęd nasadowy	155	125	-	-	-	-
Napęd rurowy	120	120	-	-	-	-
Krata rolowana basic	FS70		FS100			
Napęd nasadowy	140	120	170	150	-	-
Napęd rurowy	120	120	150	150	-	-
Brama rolowana/krata rolowana classic	FS73		FS98			
Napęd nasadowy	180	150	200	170	72	60
Napęd łańcuchowy	150	160	170	180	48	48
Napęd rurowy	120	120	145	145	-	-

Montaż w otworze przy pomocy mocujących profili rurowych



Dostępne mocujące profile rurowe



Wskazówka:

Szerokość mocowania bocznego, wykonanego z profili mocujących, musi stanowić sumę wymiarów wymienionych profili mocujących.

L_{AR} = szerokość mocowania profili mocujących po stronie podpory

MS_{AR} = szerokość mocowania napędów nasadowych przy pomocy profili mocujących po stronie silnika

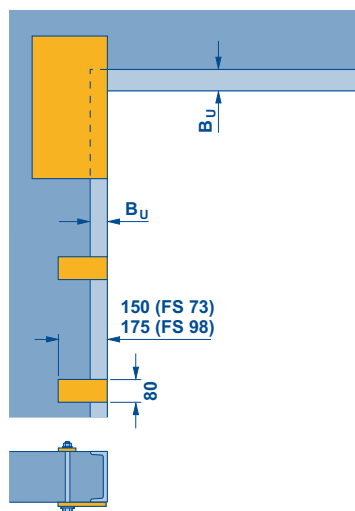
$X_{L/F}$ = wymiar poziomy mocowania konsoli po stronie podpory/mechanizmu przechwytyjącego

X_M = wymiar poziomy mocowania konsoli po stronie silnika

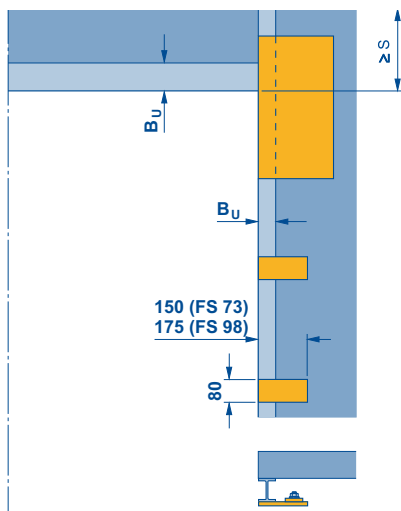
Płyty spawane/ Zamknięcia przeciwwłamaniowe

Płyty spawane

Płyty spawane w lekkiej konstrukcji



Płyty spawane w konstrukcji stalowej

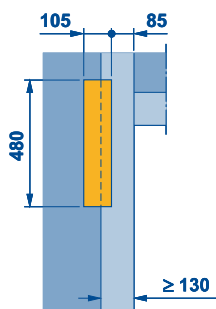


BU = min. 60	BU = min. 130
Krata rolowana basic	Brama rolowana basic
Bramy rolowane classic	
Kraty rolowane classic	

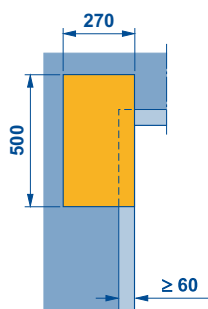
Wskazówki:

- Mocowanie w lekkich ściankach konstrukcyjnych wymaga zastosowania nośnej dolnej konstrukcji ze stali.
- Płyty spawane za dopłatą
- Mocowanie przewodnic przy użyciu spawanych uchwytów (patrz str. 44/45) lub płyt spawanych do uchwytów

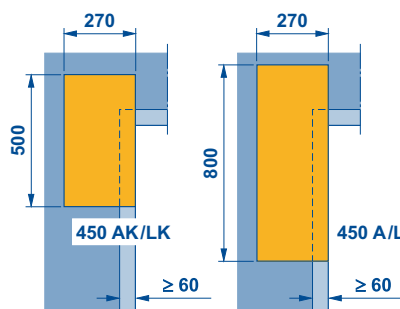
Brama rolowana basic



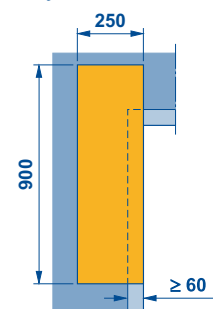
Krata rolowana basic



Brama i krata rolowana classic z napędem nasadowym

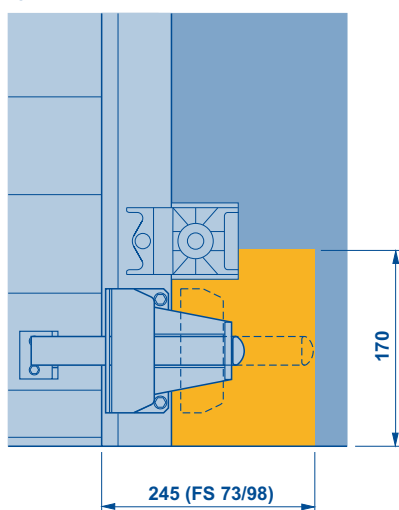


Brama rolowana i krata rolowana classic z napędem łańcuchowym

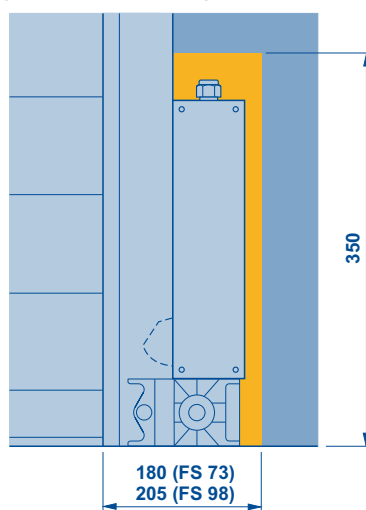


Zamknięcia przeciwwłamaniowe

Rygiel przesuwny



Ryglowanie elektromagnetyczne

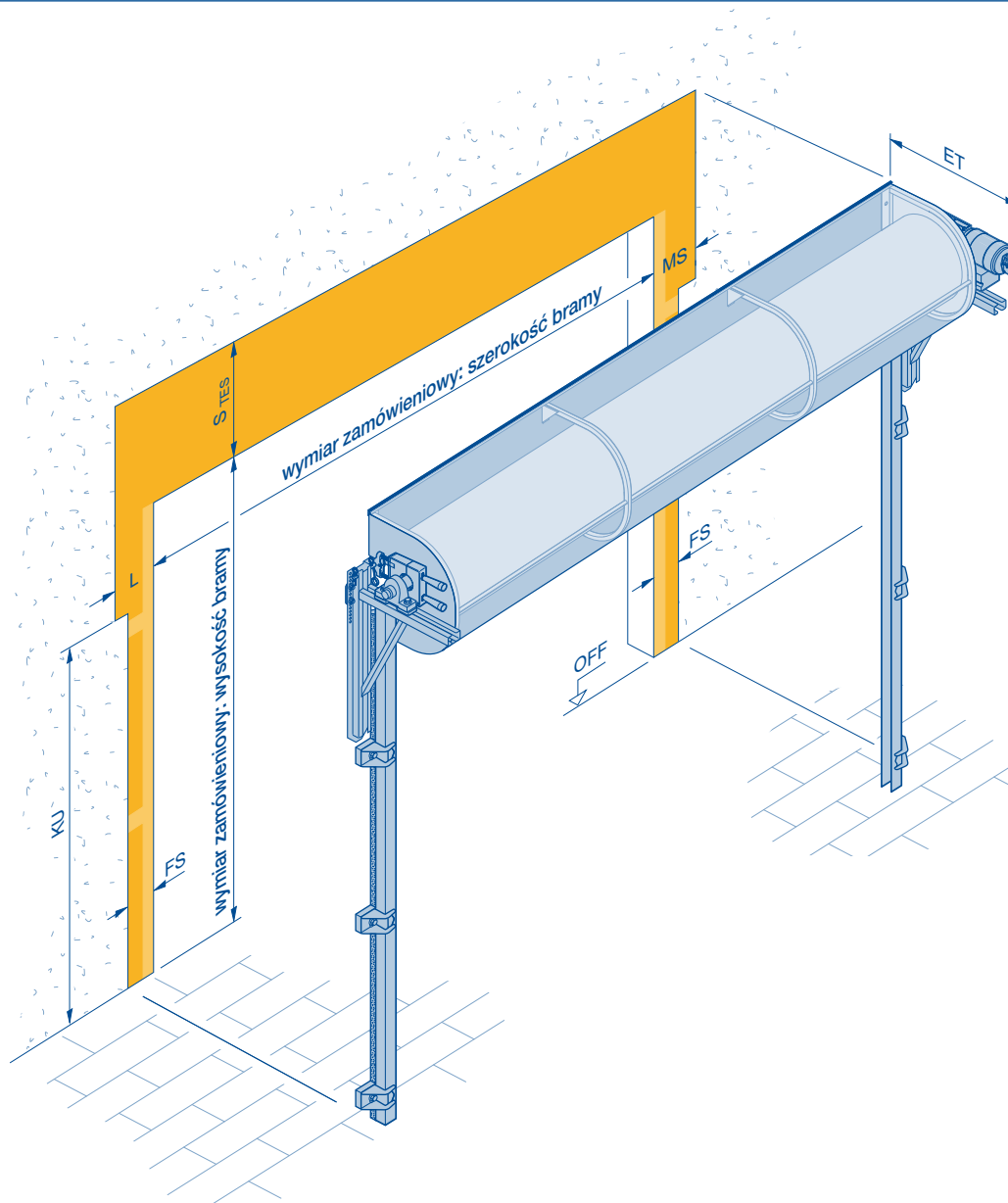


Wskazówki:

- Zamknięcia przeciwwłamaniowe za dopłatą
- Profile progowe zamykane na klucz nie mają wpływu na wielkość miejsca montażowego.
- Zasuwki i zamknięcia elektromagnetyczne nie stosuje się w kratkach rolowanych i zewnętrznych bramach rolowanych.
- Położenie zasuwki do wyboru z lewej strony, prawej strony lub obustronnie
- Położenie ryglowania elektromagnetycznego zawsze z lewej i prawej strony.

Zabezpieczenie przed przytrzaśnięciem TES

Przykład montażowy z napędem nasadowym i systemem ZAK®



Zakres zastosowania:

Bramy o wysokości zamówieniowej poniżej 2500 mm
ze sterowaniem impulsowym
Maksymalna szerokość bramy 6000 mm

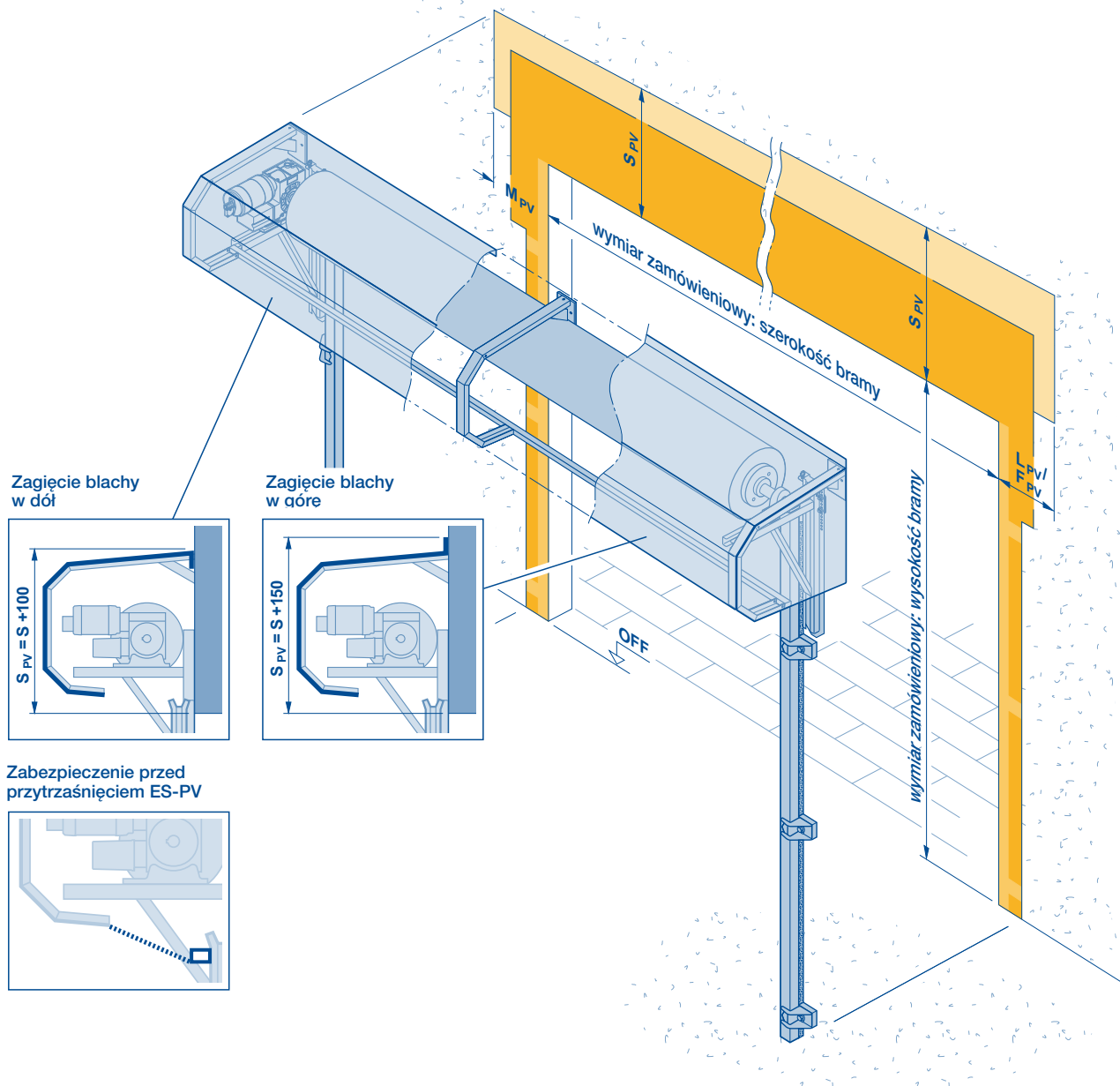
L	= szerokość mocowania po stronie podpory
MS	= szerokość mocowania napędów nasadowych po stronie silnika
FS	= szerokość mocowania przewodnicy
KU	= dolny wymiar konsoli, inny po stronie podpory i napędu
S	= wymagana wysokość nadproża patrz tabele od strony 50
S_{TES}	= wymagana wysokość nadproża w bramach z TES patrz wskazówki
ET	= minimalna głębokość montażowa napędu i konsoli patrz tabele od strony 50
OFF	= górna krawędź gotowej posadzki

Wskazówki:

- $S_{TES} = S + \text{maks. } 100$
- Wymiary szerokości mocowania patrz:
 - basic: od strony 14
 - classic: od strony 26
 - w bramach z systemem ZAK® zwiększa się boczna szerokość mocowania:
 - $MS = MS + 5 \text{ mm}$
 - $L = L + 5 \text{ mm}$
- W przypadku poniższego łączenia prosimy skontaktować się z firmą Hörmann KG Dissen:
 - boczne mocowanie do ściany
 - elementy izolacji akustycznej
 - Konsola WFK

Osłona pancerza/zabezpieczenie przed przytrzaśnięciem ES-PV

Przykład montażowy z napędem nasadowym



Zabezpieczenie przed przytrzaśnięciem ES-PV

Zakres zastosowania: bramy o wysokości zamówieniowej poniżej 2500 mm ze sterowaniem impulsowym

Osłona pancerza

M_{PV}	L_{PV}/F_{PV}
300	300
350 ¹⁾	

1) w bramach z napędem łańcuchowym

F_{PV} = szerokość mocowania osłony pancerza po stronie mechanizmu przechwytyjącego

L_{PV} = szerokość mocowania osłony pancerza po stronie podpory

M_{PV} = szerokość mocowania osłony pancerza po stronie silnika

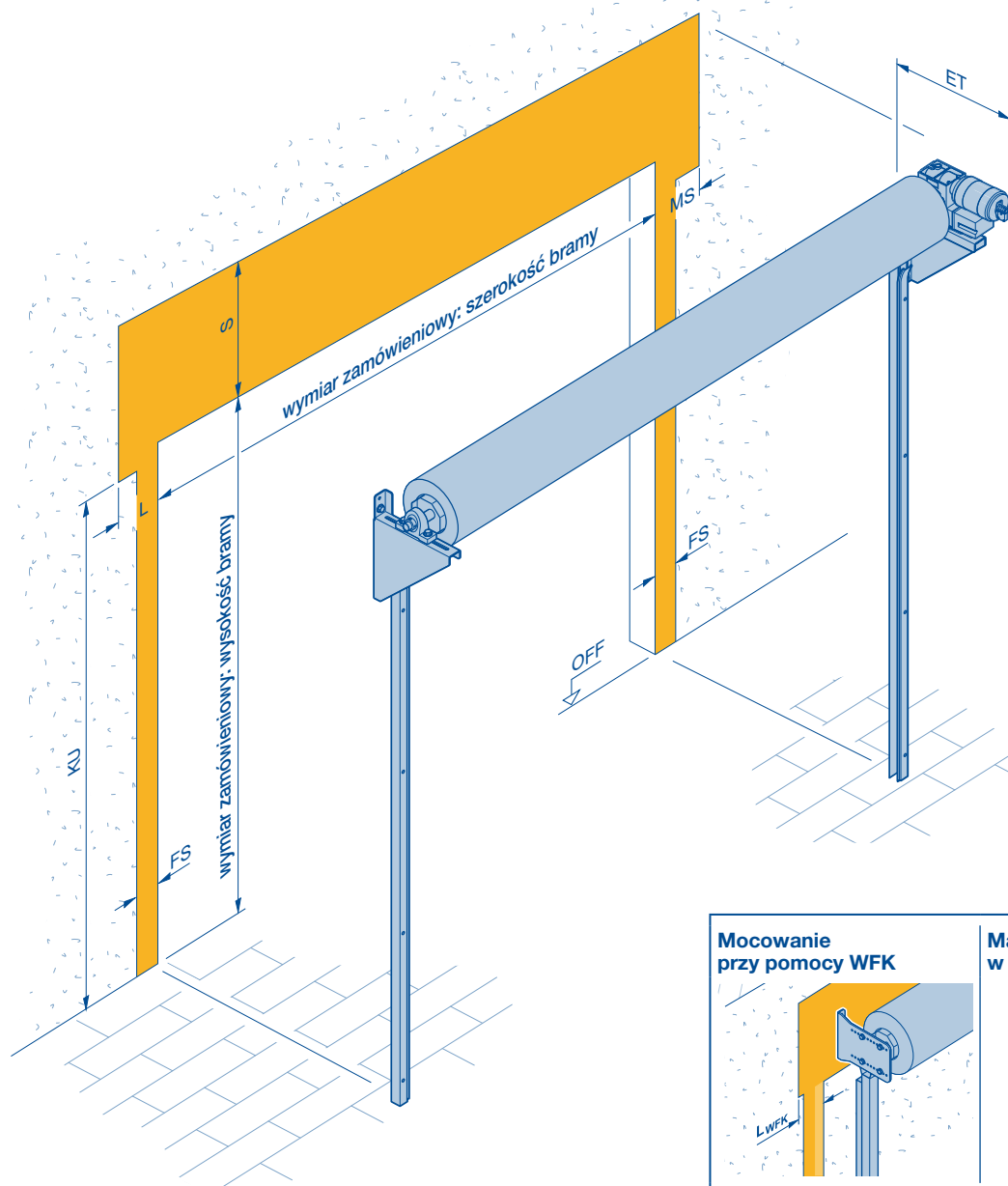
OFF = górna krawędź gotowej posadzki

Wskazówki:

- Osłona pancerza do wyboru z krawędzią blachy zagiętą w górę lub w dół
- W zewnętrznych bramach rolowanych:
 - Montaż sterowania i obudowy zabezpieczenia krawędzi zamykającej z drugiej strony ściany
 - Zmiana szerokości profilu - patrz strona 4
- Zabezpieczenie przed przytrzaśnięciem ES-PV powoduje zmniejszenia wysokości przejazdu w świetle:
 - w bramach rolowanych do 80 mm
 - w kratkach rolowanych do 150 mm
 Pytania dotyczące dokładanych wymiarów prosimy kierować do firmy Hörmann KG Dissen.

Wymagane miejsce na bramę rolowaną basic

Napęd nasadowy



	L	L _{WFK}	MS	FS	KU
Napęd nasadowy	170 140 ¹⁾	170 ²⁾	240	80	³⁾

- 1) ze ścienną podporą kołnierзовą
- 2) ze ścienną podporą kołnierзовą i konsolą WFK
- 3) Wymiar zależy od wielkości bramy, prosimy o kontakt z firmą Hörmann KG Dissen.

Wskazówki:

- Przykład montażowy pokazuje napęd umieszczony z prawej strony patrząc od środka. Na życzenie dostarczamy również napęd montowany z lewej strony.
- W zewnętrznych bramach rolowanych stronę napędu określa się od zewnątrz.

L = szerokość mocowania po stronie podpory
L_{WFK} = szerokość mocowania WFK

FS = szerokość mocowania prowadnicy
S = wymagana wysokość nadproża patrz tabele od strony 50

MS = szerokość mocowania napędów nasadowych po stronie silnika

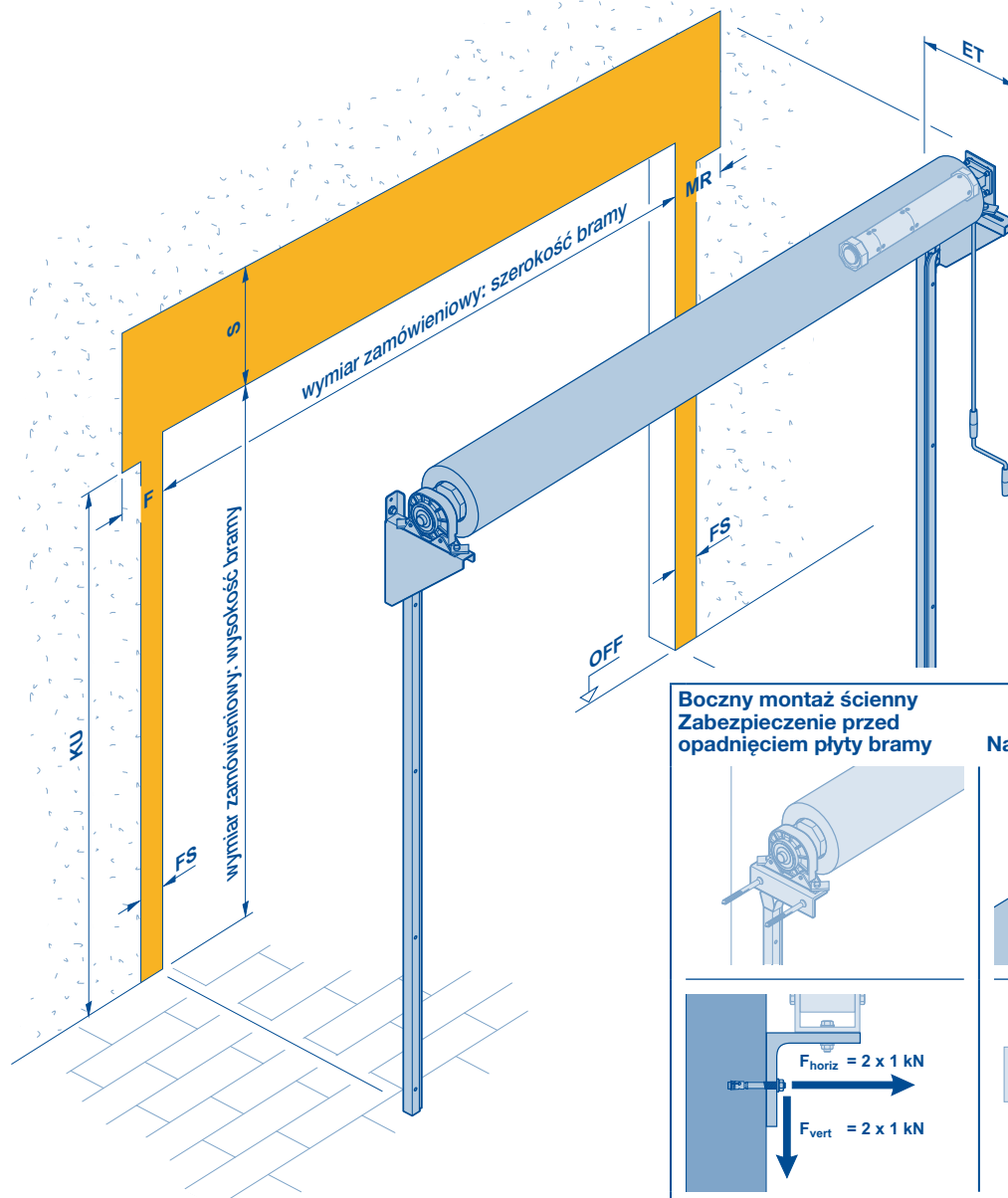
ET = minimalna głębokość montażowa napędu i konsoli patrz tabele od strony 50

OFF = górna krawędź gotowej posadzki

KU = dolny wymiar konsoli, inny po stronie podpory i napędu

Wymagane miejsce na bramę rolowaną basic

Napęd rurowy



	F	MR	FS	KU
Napęd rurowy	160	160	80	1)

1) Wymiar zależy od wielkości bramy, prosimy o kontakt z firmą Hörmann KG Dissen.

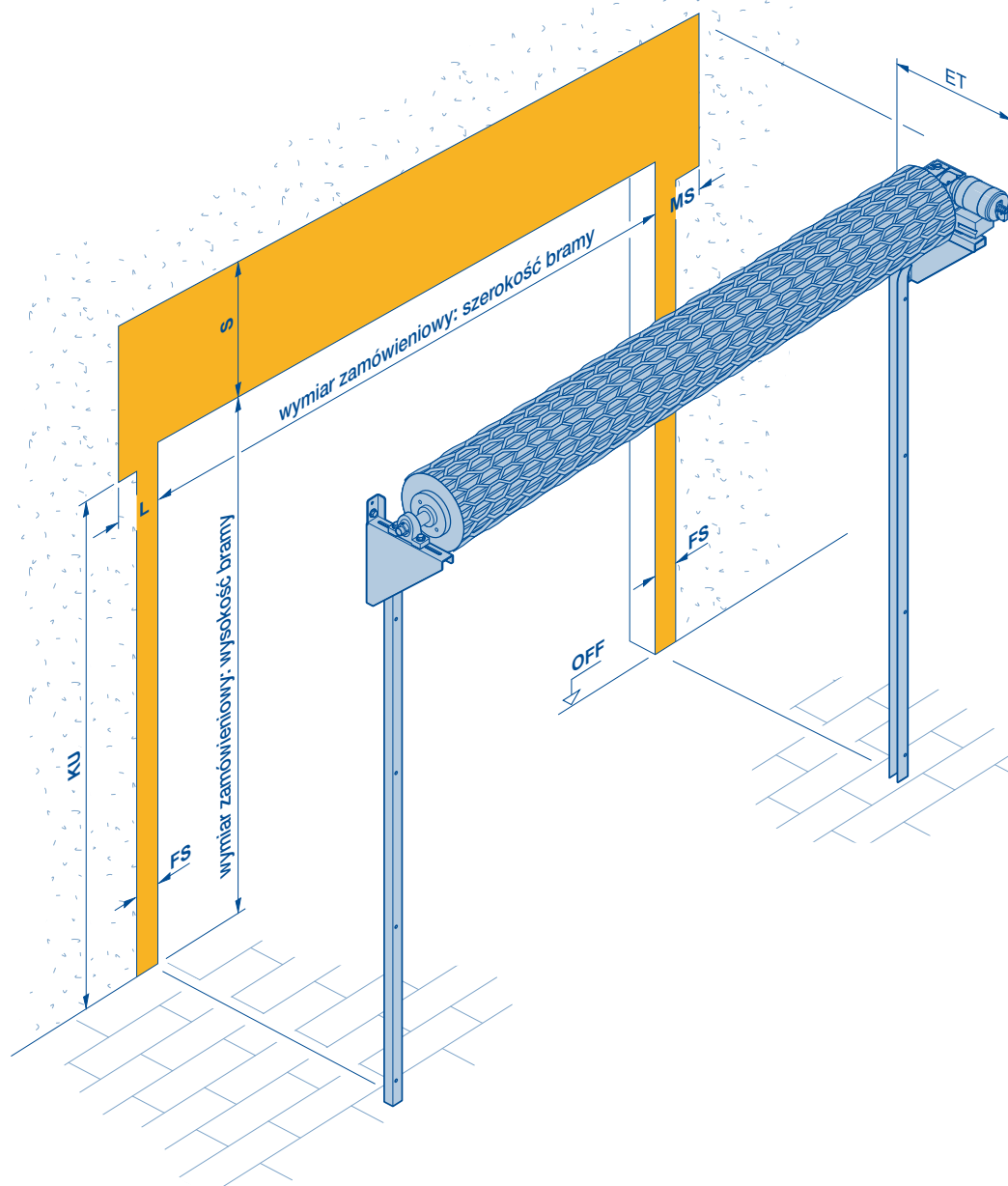
F	= szerokość mocowania po stronie mechanizmu przechwytyjącego
MR	= szerokość mocowania napędów rurowych po stronie silnika
FS	= szerokość mocowania prowadnicy
KU	= dolny wymiar konsoli, inny po stronie podpory i napędu
S	= wymagana wysokość nadproża patrz tabele od strony 20
ET	= minimalna głębokość montażowa napędu i konsoli patrz tabele od strony 20
OFF	= górna krawędź gotowej posadzki

Wskazówki:

- Przykład montażowy pokazuje napęd umieszczony z prawej strony patrząc od środka. Na życzenie dostarczamy również napęd montowany z lewej strony.
- W zewnętrznych bramach rolowanych stronę napędu określa się od zewnątrz.
- Boczny montaż ścienny nie ma wpływu na szerokość mocowania.

Wymagane miejsce na kratę rolowaną basic

Napęd nasadowy



L	MS	FS	KU	L	MS	FS	KU
Prowadnica FS 70 szerokość bramy do 6000				Prowadnica FS 100 szerokość bramy powyżej 6000			
170	225	70	³⁾	200	265	100	³⁾
110 ¹⁾				140 ¹⁾			
120 ²⁾							

1) ze ścienną podporą kołnierkową

2) ze ścienną podporą kołnierkową i prowadnicą z mocującym profilem rurowym

3) wymiar zależy od wielkości bramy, prosimy o kontakt z firmą Hörmann KG Dissen.

L = szerokość mocowania po stronie podpory

MS = szerokość mocowania napędów nasadowych po stronie silnika

FS = szerokość mocowania prowadnicy

KU = dolny wymiar konsoli, inny po stronie podpory i napędu

Wskazówki:

- W wersjach wykonania z SKS wymagana wysokość nadproża zwiększa się 40 mm ($S = S + 40$ mm). W przypadku niewystarczającej przestrzeni u nadproża zmniejszy się odpowiednio wysokość przejazdu.
- Przykład montażowy pokazuje napęd umieszczony z prawej strony patrząc od środka. Na życzenie dostarczamy również napęd montowany z lewej strony.
- W zewnętrznych kratkach rolowanych stroną napędu określa się od zewnątrz.

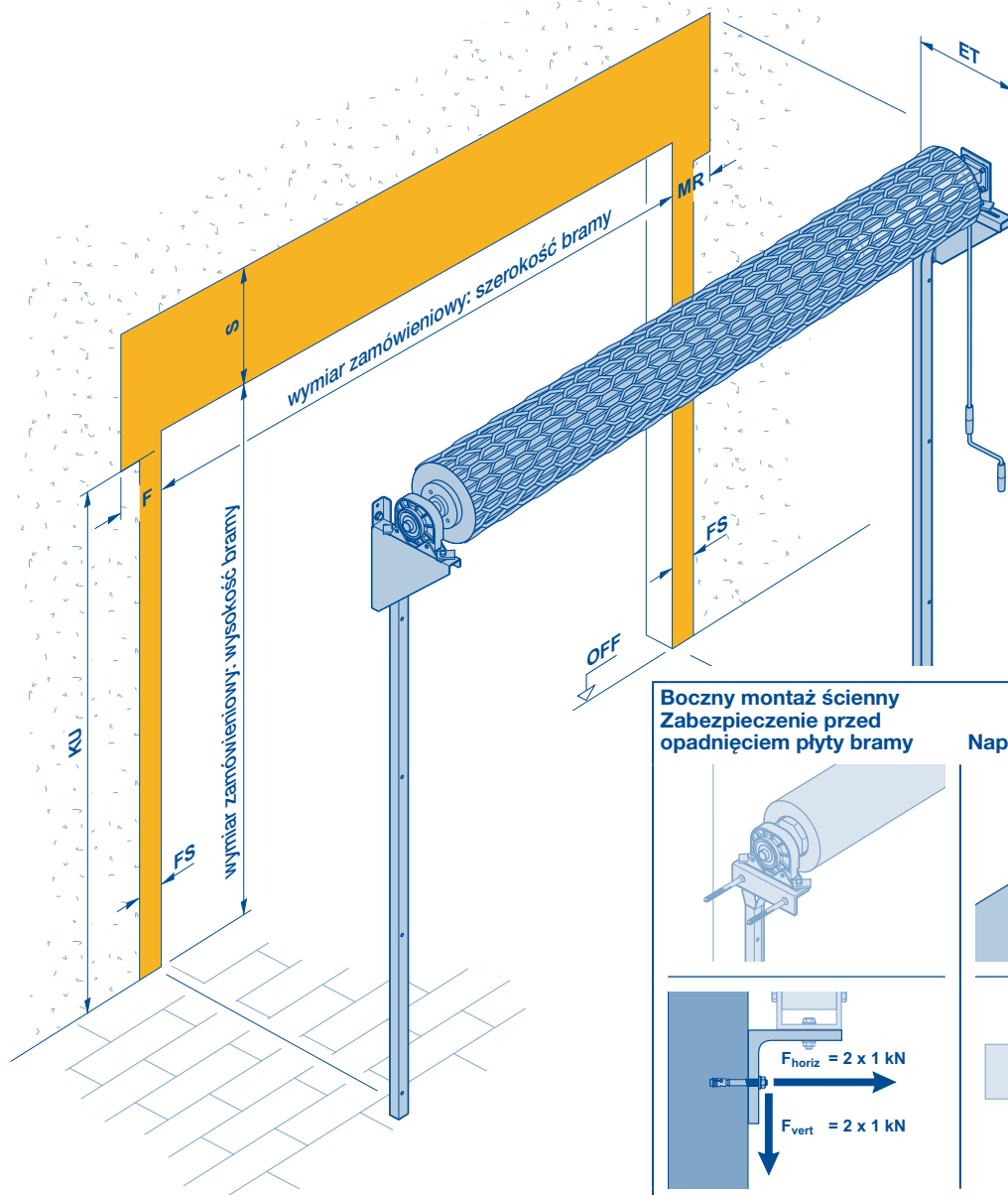
S = wymagana wysokość nadproża patrz tabele od strony 24

ET = minimalna głębokość montażowa napędu i konsoli patrz tabele od strony 24

OFF = górna krawędź gotowej posadzki

Wymagane miejsce na kratę rolowaną basic

Napęd rurowy



F	MR	FS	KU	F	MR	FS	KU
Prowadnica FS 70 szerokość bramy do 6000				Prowadnica FS 100 szerokość bramy powyżej 6000			
160	160	70	¹⁾	190	190	100	¹⁾

1) Wymiar zależy od wielkości bramy, prosimy o kontakt z firmą Hörmann KG Dissen.

F = szerokość mocowania po stronie mechanizmu przechwytyjącego
MR = szerokość mocowania napędów rurowych po stronie silnika
FS = szerokość mocowania prowadnicy
KU = dolny wymiar konsoli, inny po stronie podpory i napędu

Wskazówki:

- W wersjach wykonania z SKS wymagana wysokość nadproża zwiększa się 40 mm ($S = S + 40$ mm). W przypadku niewystarczającej przestrzeni u nadproża zmniejszy się odpowiednio wysokość przejazdu.
- Przykład montażowy pokazuje napęd umieszczony z prawej strony patrząc od środka. Na życzenie dostarczamy również napęd montowany z lewej strony.
- W zewnętrznych kratkach rolowanych stroną napędu określa się od zewnątrz.
- Boczny montaż ścienny nie ma wpływu na szerokość mocowania.

S = wymagana wysokość nadproża patrz tabele od strony 24
ET = minimalna głębokość montażowa napędu i konsoli patrz tabele od strony 24
OFF = górna krawędź gotowej posadzki

Brama rolowana basic/krata rolowana basic

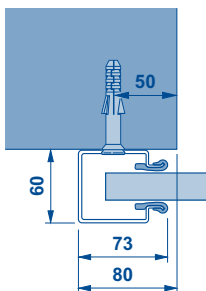
Prowadnice

FS 73 S

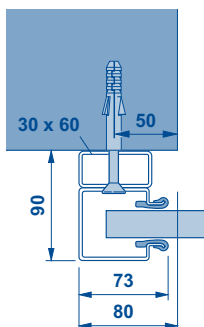
Wskazówki:

- Stalowa prowadnica do wszystkich bram rolowanych basic
- Maksymalne obciążenie w punkcie mocowania: siła ciągnięcia 1,5 kN

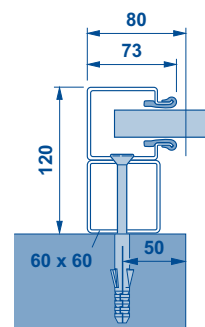
Standardowo



Wewnętrzna brama rolowana z EZS



Zewnętrzna brama rolowana z SKS

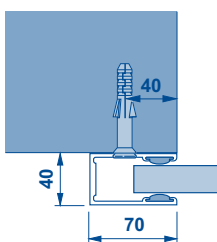


FS 70 A

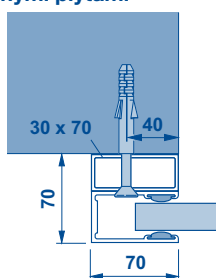
Wskazówki:

- Aluminiowa prowadnica do krat rolowanych basic o szerokości do 6000 mm
- Maksymalne obciążenie w punkcie mocowania: siła ciągnięcia 1,5 kN

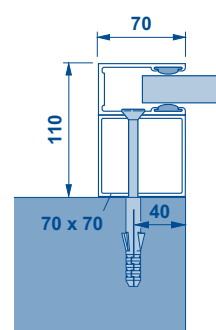
Standardowo



Wewnętrzna krata rolowana z EZS lub spawanymi płytami



Zewnętrzna krata rolowana z SKS

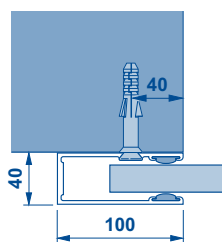


FS 100 A

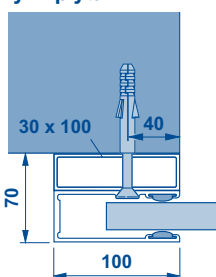
Wskazówki:

- Aluminiowa prowadnica do krat rolowanych basic o szerokości ponad 6000 mm
- Maksymalne obciążenie w punkcie mocowania: siła ciągnięcia 1,5 kN

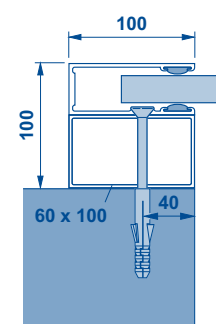
Standardowo



Wewnętrzna krata rolowana z EZS lub spawanymi płytami



Zewnętrzna krata rolowana z SKS

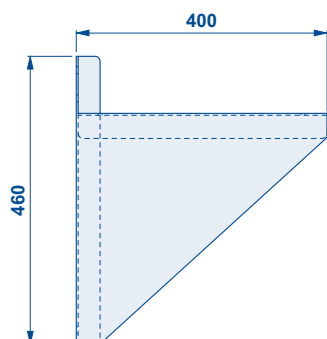


Brama rolowana basic/krata rolowana basic

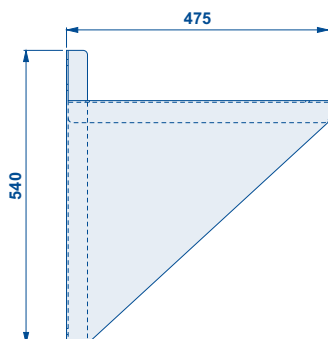
Konsole standardowe, obciążenia maksymalne, uszczelki nadproża

Konsole standardowe

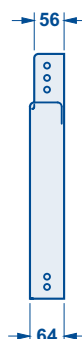
Konsola 400



Konsola 475



Szerokość przylegania

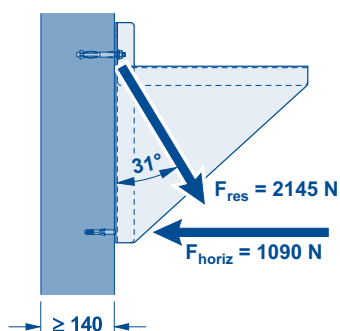


Wskazówki:

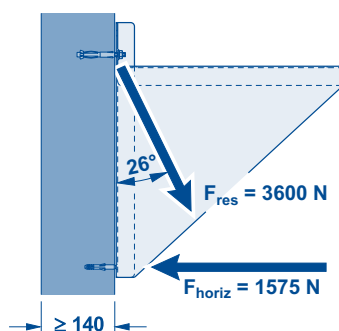
- Montaż bezpośrednio do ściany
- Do bram rolowanych basic i krat rolowanych basic:
 - z napędem nasadowym
 - z napędem rurowym
- Brak regulacji w pionie

Maksymalne obciążenie w punkcie mocowania konsoli

Konsola 400



Konsola 475



Minimalne wymagania dotyczące ścian budynku

Beton

Klasa wytrzymałości C 20/25

- Grubość 140 mm
- Znormowane EN 206-1

Stal

Klasa wytrzymałości S235-JRG2

- Grubość 5 mm
- Znormowane EN 10027-1

ściana murowana

Klasa wytrzymałości cegły 12/grupa zapraw II

- Grubość 240 mm
- Znormowane DIN 1053-1

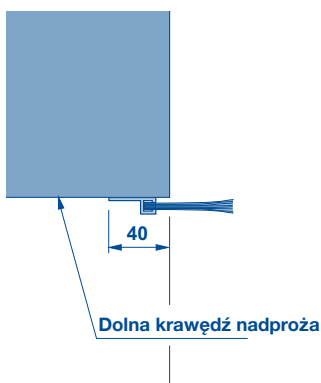
Drewno

Drewno iglaste: C24/klasa jakości II

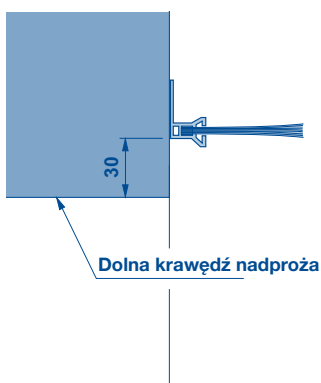
- Grubość 120 x 120 mm
- Znormowane DIN 1052 (EC5)

Uszczelki nadproża

BH 50



BH 75



Wskazówki:

- Za dopłatą
- **BH 75:** dotyczy tylko zewnętrznych bram rolowanych ze sterowaniem impulsowym



Tabele wartości orientacyjnych

Bramy rolowane basic

z napędem nasadowym/z napędem rurowym

HR 120 A

Napęd nasadowy

Wysokość bramy

Czas otwarcia [s]

Napęd

4500	760	706	760	706	760	706	760	706	760	706	760	706	760	706	760	706	760	706	760	706
4250	760	706	760	706	760	706	760	706	760	706	760	706	760	706	760	706	760	706	760	706
4000	760	706	760	706	760	706	760	706	760	706	760	706	760	706	760	706	760	706	760	706
3750	710	706	710	706	710	706	710	706	710	706	710	706	710	706	710	706	710	706	710	706
3500	670	686	670	686	670	686	670	686	670	686	670	686	670	686	670	686	670	686	670	686
3250	620	686	620	686	620	686	620	686	620	686	620	686	620	686	620	686	620	686	620	686
3000	520	686	520	686	520	686	520	686	520	686	520	686	520	686	520	686	520	686	520	686
2750	520	686	520	686	520	686	520	686	520	686	520	686	520	686	520	686	520	686	520	686
2500	475	664	475	664	475	664	475	664	475	664	475	664	475	664	475	664	475	664	475	664
2250	475	664	475	664	475	664	475	664	475	664	475	664	475	664	475	664	475	664	475	664
	2250	2500	2750	3000	3250	3500	3750	4000	4250	4500										

24
23
22
21
20
19
18
17
16
15

S14

Szerokość bramy

Napęd rurowy

Wysokość bramy

Czas otwarcia [s]

Napęd

4500	760	425	760	425	760	425	760	425	760	425	760	425	760	425	760	425	760	425	760	425
4250	760	425	760	425	760	425	760	425	760	425	760	425	760	425	760	425	760	425	760	425
4000	760	425	760	425	760	425	760	425	760	425	760	425	760	425	760	425	760	425	760	425
3750	710	425	710	425	710	425	710	425	710	425	710	425	710	425	710	425	710	425	710	425
3500	670	425	670	425	670	425	670	425	670	425	670	425	670	425	670	425	670	425	670	425
3250	620	425	620	425	620	425	620	425	620	425	620	425	620	425	620	425	620	425	620	425
3000	520	425	520	425	520	425	520	425	520	425	520	425	520	425	520	425	520	425	520	425
2750	520	425	520	425	520	425	520	425	520	425	520	425	520	425	520	425	520	425	520	425
2500	475	425	475	425	475	425	475	425	475	425	475	425	475	425	475	425	475	425	475	425
2250	475	425	475	425	475	425	475	425	475	425	475	425	475	425	475	425	475	425	475	425
	2250	2500	2750	3000	3250	3500	3750	4000	4250	4500										

30
29
28
27
26
24
22
21
20
18

R18

R12

Szerokość bramy

Wskazówka:

Wszystkie wartości orientacyjne dotyczą wyłącznie bram w wersji standardowej.

123 = S (wymagana wysokość nadproża)

123 = ET (minimalna głębokość montażowa)



Tabele wartości orientacyjnych

Bramy rolowane basic

z napędem nasadowym/z napędem rurowym

HR 120 aero®

Napęd nasadowy

Wysokość bramy

Czas otwarcia [s]

Napęd

4500	760	706	760	706	760	706	760	706	760	706	760	706	760	706	760	706	760	706	760	706
4250	760	706	760	706	760	706	760	706	760	706	760	706	760	706	760	706	760	706	760	706
4000	760	706	760	706	760	706	760	706	760	706	760	706	760	706	760	706	760	706	760	706
3750	710	706	710	706	710	706	710	706	710	706	710	706	710	706	710	706	710	706	710	706
3500	670	686	670	686	670	686	670	686	670	686	670	686	670	686	670	686	670	686	670	686
3250	620	686	620	686	620	686	620	686	620	686	620	686	620	686	620	686	620	686	620	686
3000	520	686	520	686	520	686	520	686	520	686	520	686	520	686	520	686	520	686	520	686
2750	520	686	520	686	520	686	520	686	520	686	520	686	520	686	520	686	520	686	520	686
2500	475	664	475	664	475	664	475	664	475	664	475	664	475	664	475	664	475	664	475	664
2250	475	664	475	664	475	664	475	664	475	664	475	664	475	664	475	664	475	664	475	664
	2250	2500	2750	3000	3250	3500	3750	4000	4250	4500										

24
23
22
21
20
19
18
17
16
15

S14

Szerokość bramy

Napęd rurowy

Wysokość bramy

Czas otwarcia [s]

Napęd

4500	760	425	760	425	760	425	760	425	760	425	760	425	760	425	760	425	760	425	760	425
4250	760	425	760	425	760	425	760	425	760	425	760	425	760	425	760	425	760	425	760	425
4000	760	425	760	425	760	425	760	425	760	425	760	425	760	425	760	425	760	425	760	425
3750	710	425	710	425	710	425	710	425	710	425	710	425	710	425	710	425	710	425	710	425
3500	670	425	670	425	670	425	670	425	670	425	670	425	670	425	670	425	670	425	670	425
3250	620	425	620	425	620	425	620	425	620	425	620	425	620	425	620	425	620	425	620	425
3000	520	425	520	425	520	425	520	425	520	425	520	425	520	425	520	425	520	425	520	425
2750	520	425	520	425	520	425	520	425	520	425	520	425	520	425	520	425	520	425	520	425
2500	475	425	475	425	475	425	475	425	475	425	475	425	475	425	475	425	475	425	475	425
2250	475	425	475	425	475	425	475	425	475	425	475	425	475	425	475	425	475	425	475	425
	2250	2500	2750	3000	3250	3500	3750	4000	4250	4500										

30
29
28
27
26
24
22
21
20
18

R12

Szerokość bramy

Wskazówki:

Wszystkie wartości orientacyjne dotyczą wyłącznie bram w wersji standardowej.

$123 = S$ (wymagana wysokość nadproża)

$123 = ET$ (minimalna głębokość montażowa)



Tabele wartości orientacyjnych

Bramy rolowane basic

z napędem nasadowym/z napędem rurowym

Decotherm® A

Napęd nasadowy

Wysokość bramy

Czas otwarcia [s]

Napęd

4000	760	706	760	706	760	706	760	706	760	706	760	706	760	706	760	706
3750	680	691	680	691	680	691	680	691	680	691	680	691	680	691	680	691
3500	676	689	676	689	676	689	676	689	676	689	676	689	676	689	676	689
3250	624	688	624	688	624	688	624	688	624	688	624	688	624	688	624	688
3000	524	688	524	688	524	688	524	688	524	688	524	688	524	688	524	688
2750	510	681	510	681	510	681	510	681	510	681	510	681	510	681	510	681
2500	490	671	490	671	490	671	490	671	490	671	490	671	490	671	490	671
2250	484	668	484	668	484	668	484	668	484	668	484	668	484	668	484	668
	2250	2500	2750	3000	3250	3500	3750	4000								

21
21
20
19
17
17
16
14

S14

Szerokość bramy

Napęd rurowy

Wysokość bramy

Czas otwarcia [s]

Napęd

4000	760	425	760	425	760	425	760	425	760	425	760	425	760	425	760	425
3750	680	425	680	425	680	425	680	425	680	425	680	425	680	425	680	425
3500	676	425	676	425	676	425	676	425	676	425	676	425	676	425	676	425
3250	624	425	624	425	624	425	624	425	624	425	624	425	624	425	624	425
3000	524	425	524	425	524	425	524	425	524	425	524	425	524	425	524	425
2750	510	425	510	425	510	425	510	425	510	425	510	425	510	425	510	425
2500	490	425	490	425	490	425	490	425	490	425	490	425	490	425	490	425
2250	484	425	484	425	484	425	484	425	484	425	484	425	484	425	484	425
	2250	2500	2750	3000	3250	3500	3750	4000								

27
26
25
23
21
21
19
18

R12

Szerokość bramy

Wskazówka:

Wszystkie wartości orientacyjne dotyczą wyłącznie bram w wersji standardowej.

¹²³ = S (wymagana wysokość nadproża)

¹²³ = ET (minimalna głębokość montażowa)



Tabele wartości orientacyjnych

Bramy rolowane basic

z napędem nasadowym/z napędem rurowym

Decotherm® S

Napęd nasadowy

Wysokość bramy

Czas otwarcia [s]

Napęd

4500	762	707	762	707	762	707	762	707	762	715	762	715	762	715	793	784	793	784	793	784	793	784
4250	760	706	760	706	760	706	760	706	760	706	760	714	760	714	763	716	763	769	763	769	763	769
4000	760	706	760	706	760	706	760	706	760	706	760	706	760	714	757	713	757	713	757	766	757	766
3750	692	697	692	697	692	697	692	697	692	697	692	697	692	697	692	705	707	713	707	713	707	713
3500	680	691	680	691	680	691	680	691	680	691	680	691	680	691	680	691	707	713	707	713	707	713
3250	620	686	620	686	620	686	620	686	620	686	620	686	620	686	620	686	657	705	657	713	657	713
3000	520	686	520	686	520	686	520	686	520	686	520	686	520	686	520	686	520	686	519	686	519	686
2750	514	683	514	683	514	683	514	683	514	683	514	683	514	683	514	683	514	683	517	685	517	685
2500	492	672	492	672	492	672	492	672	492	672	492	672	492	672	492	672	492	672	492	672	517	685
2250	482	667	482	667	482	667	482	667	482	667	482	667	482	667	482	667	482	667	482	667	517	685
	2250	2500	2750	3000	3250	3500	3750	4000	4250	4500	4750	5000										

24
23
22
21
20
19
18
17
16
15

S25
S18
S14

Szerokość bramy

Napęd rurowy

Wysokość bramy

Czas otwarcia [s]

Napęd

4500	762	425	762	425	762	425	762	425	762	425	762	425	762	425	793	433	793	433	793	433	793	433
4250	760	425	760	425	760	425	760	425	760	425	760	425	760	425	763	425	763	425	763	425	763	425
4000	760	425	760	425	760	425	760	425	760	425	760	425	760	425	757	425	757	425	757	425	757	425
3750	692	425	692	425	692	425	692	425	692	425	692	425	692	425	692	425	707	425	707	425	707	425
3500	680	425	680	425	680	425	680	425	680	425	680	425	680	425	680	425	707	425	707	425	707	425
3250	620	425	620	425	620	425	620	425	620	425	620	425	620	425	620	425	657	425	657	425	657	425
3000	520	425	520	425	520	425	520	425	520	425	520	425	520	425	520	425	520	425	519	425	519	425
2750	514	425	514	425	514	425	514	425	514	425	514	425	514	425	514	425	514	425	517	425	517	425
2500	492	425	492	425	492	425	492	425	492	425	492	425	492	425	492	425	492	425	492	425	517	425
2250	482	425	482	425	482	425	482	425	482	425	482	425	482	425	482	425	482	425	482	425	517	425
	2250	2500	2750	3000	3250	3500	3750	4000	4250	4500	4750	5000										

29
28
27
26
25
23
22
21
19
18

R23
R18
R12

Szerokość bramy

Wskazówka:

Wszystkie wartości orientacyjne dotyczą wyłącznie bram w wersji standardowej.

123 = S (wymagana wysokość nadproża)

123 = ET (minimalna głębokość montażowa)



Tabele wartości orientacyjnych

Kraty rolowane basic z napędem nasadowym/z napędem rurowym

HG-L

Napęd nasadowy

Wysokość bramy

5500	500	706	500	706	500	706	500	706	500	714	500	714	500	714	500	714	500	714	500	767	500	767	500	767	500	767	500	799	500	799	500	799
5250	500	706	500	706	500	706	500	706	500	706	500	714	500	714	500	714	500	714	500	767	500	767	500	767	500	767	500	767	500	799	500	799
5000	500	706	500	706	500	706	500	706	500	706	500	714	500	714	500	714	500	714	500	767	500	767	500	767	500	767	500	767	500	799	500	799
4750	480	696	480	696	480	696	480	696	480	696	480	696	480	696	480	704	480	704	480	704	480	757	480	757	480	757	480	757	480	757	480	757
4500	480	696	480	696	480	696	480	696	480	696	480	696	480	696	480	704	480	704	480	704	480	757	480	757	480	757	480	757	480	757	480	757
4250	480	696	480	696	480	696	480	696	480	696	480	696	480	696	480	696	480	696	480	704	480	704	480	704	480	704	480	757	480	757	480	757
4000	480	696	480	696	480	696	480	696	480	696	480	696	480	696	480	696	480	696	480	704	480	704	480	704	480	704	480	757	480	757	480	757
3750	452	682	452	682	452	682	452	682	452	682	452	682	452	682	452	682	452	682	452	682	452	690	452	690	452	690	452	690	452	690	452	743
3500	452	682	452	682	452	682	452	682	452	682	452	682	452	682	452	682	452	682	452	682	452	690	452	690	452	690	452	690	452	690	452	743
3250	452	682	452	682	452	682	452	682	452	682	452	682	452	682	452	682	452	682	452	682	452	682	452	690	452	690	452	690	452	690	452	690
3000	440	676	440	676	440	676	440	676	440	676	440	676	440	676	440	676	440	676	440	676	440	676	440	676	440	676	440	684	440	684	440	684
2750	430	671	430	671	430	671	430	671	430	671	430	671	430	671	430	671	430	671	430	671	430	671	430	671	430	671	430	671	430	671	430	671
2500	430	671	430	671	430	671	430	671	430	671	430	671	430	671	430	671	430	671	430	671	430	671	430	671	430	671	430	671	430	671	430	671
2250	430	671	430	671	430	671	430	671	430	671	430	671	430	671	430	671	430	671	430	671	430	671	430	671	430	671	430	671	430	671	430	671
	2250	2500	2750	3000	3250	3500	3750	4000	4250	4500	4750	5000	5250	5500	5750	6000																

Szerokość bramy

Napęd rurowy

Wysokość bramy

5500	500	425	500	425	500	425	500	425	500	425	500	425	500	425	500	425	500	425	500	425	500	425	500	425	500	425	500	425	500	425	500	425
5250	500	425	500	425	500	425	500	425	500	425	500	425	500	425	500	425	500	425	500	425	500	425	500	425	500	425	500	425	500	425	500	425
5000	500	425	500	425	500	425	500	425	500	425	500	425	500	425	500	425	500	425	500	425	500	425	500	425	500	425	500	425	500	425	500	425
4750	480	425	480	425	480	425	480	425	480	425	480	425	480	425	480	425	480	425	480	425	480	425	480	425	480	425	480	425	480	425	480	425
4500	480	425	480	425	480	425	480	425	480	425	480	425	480	425	480	425	480	425	480	425	480	425	480	425	480	425	480	425	480	425	480	425
4250	480	425	480	425	480	425	480	425	480	425	480	425	480	425	480	425	480	425	480	425	480	425	480	425	480	425	480	425	480	425	480	425
4000	480	425	480	425	480	425	480	425	480	425	480	425	480	425	480	425	480	425	480	425	480	425	480	425	480	425	480	425	480	425	480	425
3750	452	425	452	425	452	425	452	425	452	425	452	425	452	425	452	425	452	425	452	425	452	425	452	425	452	425	452	425	452	425	452	425
3500	452	425	452	425	452	425	452	425	452	425	452	425	452	425	452	425	452	425	452	425	452	425	452	425	452	425	452	425	452	425	452	425
3250	452	425	452	425	452	425	452	425	452	425	452	425	452	425	452	425	452	425	452	425	452	425	452	425	452	425	452	425	452	425	452	425
3000	440	425	440	425	440	425	440	425	440	425	440	425	440	425	440	425	440	425	440	425	440	425	440	425	440	425	440	425	440	425	440	425
2750	430	425	430	425	430	425	430	425	430	425	430	425	430	425	430	425	430	425	430	425	430	425	430	425	430	425	430	425	430	425	430	425
2500	430	425	430	425	430	425	430	425	430	425	430	425	430	425	430	425	430	425	430	425	430	425	430	425	430	425	430	425	430	425	430	425
2250	430	425	430	425	430	425	430	425	430	425	430	425	430	425	430	425	430	425	430	425	430	425	430	425	430	425	430	425	430	425	430	425
	2250	2500	2750	3000	3250	3500	3750	4000	4250	4500	4750	5000	5250	5500	5750	6000																

Szerokość bramy

Wskazówki:

- Wszystkie wartości orientacyjne dotyczą wyłącznie bram w wersji standardowej **bez** zabezpieczenia krawędzi zamykającej.
- W bramach **z** zabezpieczeniem krawędzi zamykającej SKS zwiększa się wymagana wysokość nadproża: **S = S + 40 mm**.

Czas otwarcia [s]

Napęd

500	799	500	799	539	832	539	832	539	832	539	852	539	852	539	852	539	852	539	852	539	852	539	852
500	799	500	799	539	832	539	832	539	832	539	852	539	852	539	852	539	852	539	852	539	852	539	852
500	799	500	799	500	799	533	829	533	829	533	829	533	829	533	849	533	849	533	849	533	849	533	849
480	789	480	789	480	789	533	829	533	829	533	829	533	829	533	829	533	829	533	829	533	849	533	849
480	757	480	757	480	789	533	816	533	829	533	829	533	829	533	829	533	829	533	829	533	829	533	849
480	757	480	757	480	757	509	804	509	804	509	804	509	817	509	817	509	817	509	817	509	817	509	817
480	757	480	757	480	757	480	757	509	804	509	804	509	804	509	817	509	817	509	817	509	817	509	817
452	743	452	743	452	743	452	743	503	801	503	801	503	801	503	801	503	801	503	801	503	814	503	814
452	743	452	743	452	743	452	743	501	800	501	800	501	800	501	800	501	800	501	800	501	800	501	813
452	743	452	743	452	743	452	743	485	792	485	792	485	792	485	792	485	792	485	792	485	792	485	792
440	684	440	684	440	737	440	737	485	792	485	792	485	792	485	792	485	792	485	792	485	792	485	792
430	679	430	679	430	679	430	679	434	732	434	732	485	792	485	792	485	792	485	792	485	792	485	792
430	679	430	679	430	679	430	679	430	679	430	679	465	778	465	778	465	778	465	778	465	778	465	778
430	679	430	679	430	679	430	679	430	679	430	679	465	750	465	750	465	750	465	750	465	750	465	750
6250	6500	6750	7000	7250	7500	7750	8000	8250	8500	8750	9000												

27
26
25
25
23
22
21
20
19
18
17
16
15
13

S55
S42
S35
S25
S18
S14

Czas otwarcia [s]

Napęd

500	425																						
500	425	500	425																				
500	425	500	425																				
480	425	480	425	480	425																		
480	425	480	425	480	425																		
480	425	480	425	480	425																		
480	425	480	425	480	425	480	425																
452	425	452	425	452	425	452	425	503	500														
452	425	452	425	452	425	452	425	501	500	501	500												
452	425	452	425	452	425	452	425	485	425	485	425	485	500	485	500								
440	425	440	425	440	425	440	425	485	425	485	425	485	500	485	500	485	500						
430	425	430	425	430	425	430	425	430	425	430	425	485	425	485	425	485	500	485	500				
430	425	430	425	430	425	430	425	430	425	430	425	465	425	465	425	465	425	465	425	465	425	465	425
430	425	430	425	430	425	430	425	430	425	430	425	465	425	465	425	465	425	465	425	465	425	465	425
6250	6500	6750	7000	7250	7500	7750	8000	8250	8500	8750	9000												

34
32
32
31
29
27
27
26
24
23
22
20
18
17

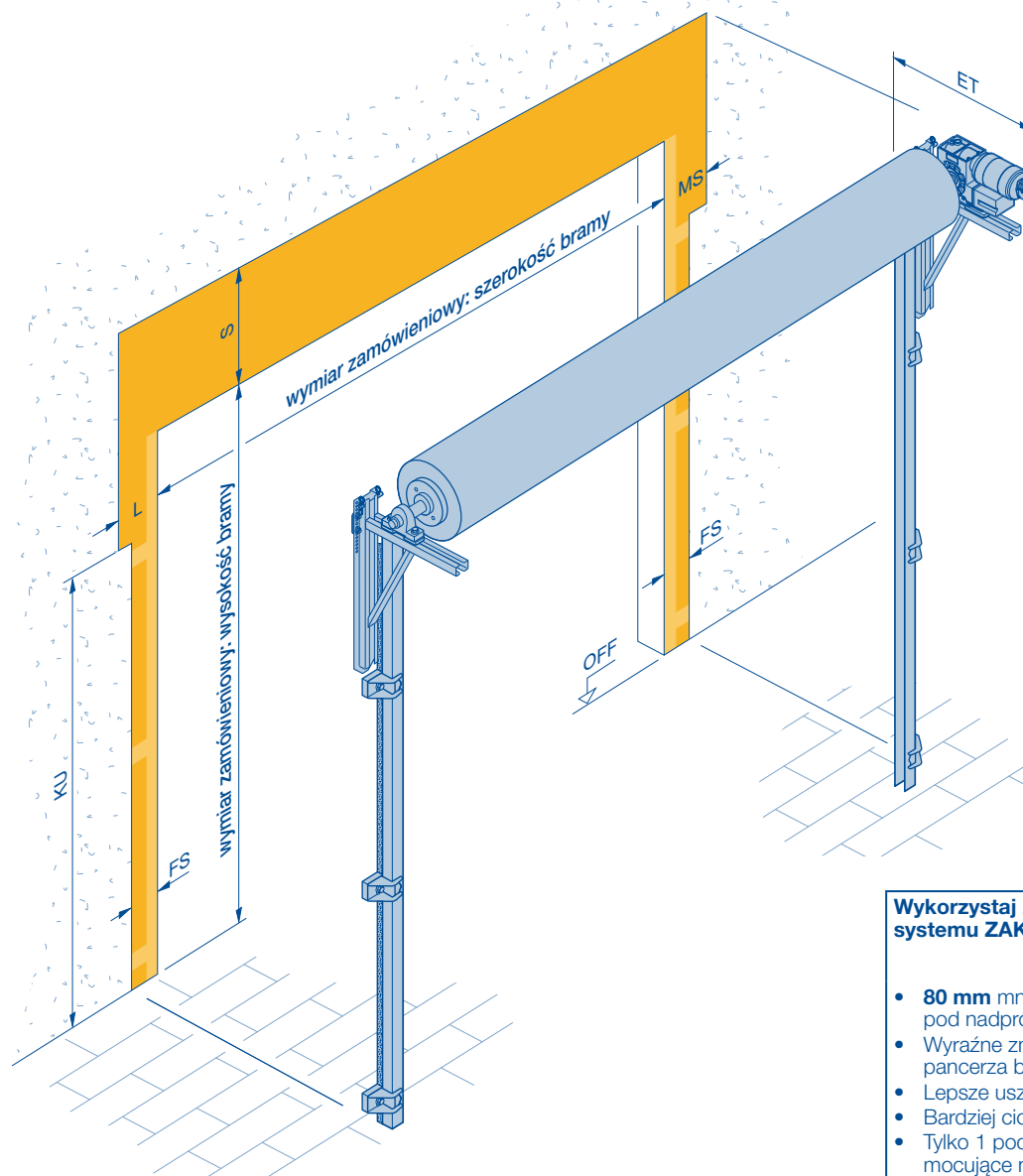
R30
R23
R18
R12

¹²³ = S (wymagana
wysokość
nadproża)

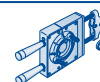
¹²³ = ET (minimalna
głębokość montażowa)

Wymagane miejsce na bramę rolowaną classic

Napęd nasadowy



Wykorzystaj zalety systemu ZAK®



- 80 mm mniej wymaganego miejsca pod nadprożem ($S_{ZAK} = S - 80 \text{ mm}$)
- Wyraźne zmniejszenie zużycia pancerza bramy
- Lepsze uszczelnienie nadproża
- Bardziej cicha praca bramy
- Tylko 1 podkładka pod uchwyty mocujące na prowadnicach

L	MS	FS	KU	L	MS	FS	KU
Prowadnica FS 73				Prowadnica FS 98			
<ul style="list-style-type: none"> • Szerokość bramy do 4000 • Brama bez haków przeciwwiatrowych 				<ul style="list-style-type: none"> • Szerokość bramy powyżej 4000 • Brama wyposażona w haki przeciwwiatrowe 			
215	275	155	²⁾	235	295	180	²⁾
275 ¹⁾	430 ¹⁾			295 ¹⁾	450 ¹⁾		

1) Wymagane miejsce na boczny demontaż

2) Wymiar zależy od wielkości bramy, prosimy o kontakt z firmą Hörmann KG Dissen.

L = szerokość mocowania po stronie podpory
MS = szerokość mocowania napędów nasadowych po stronie silnika
FS = szerokość mocowania prowadnicy
KU = dolny wymiar konsoli, inny po stronie podpory i napędu

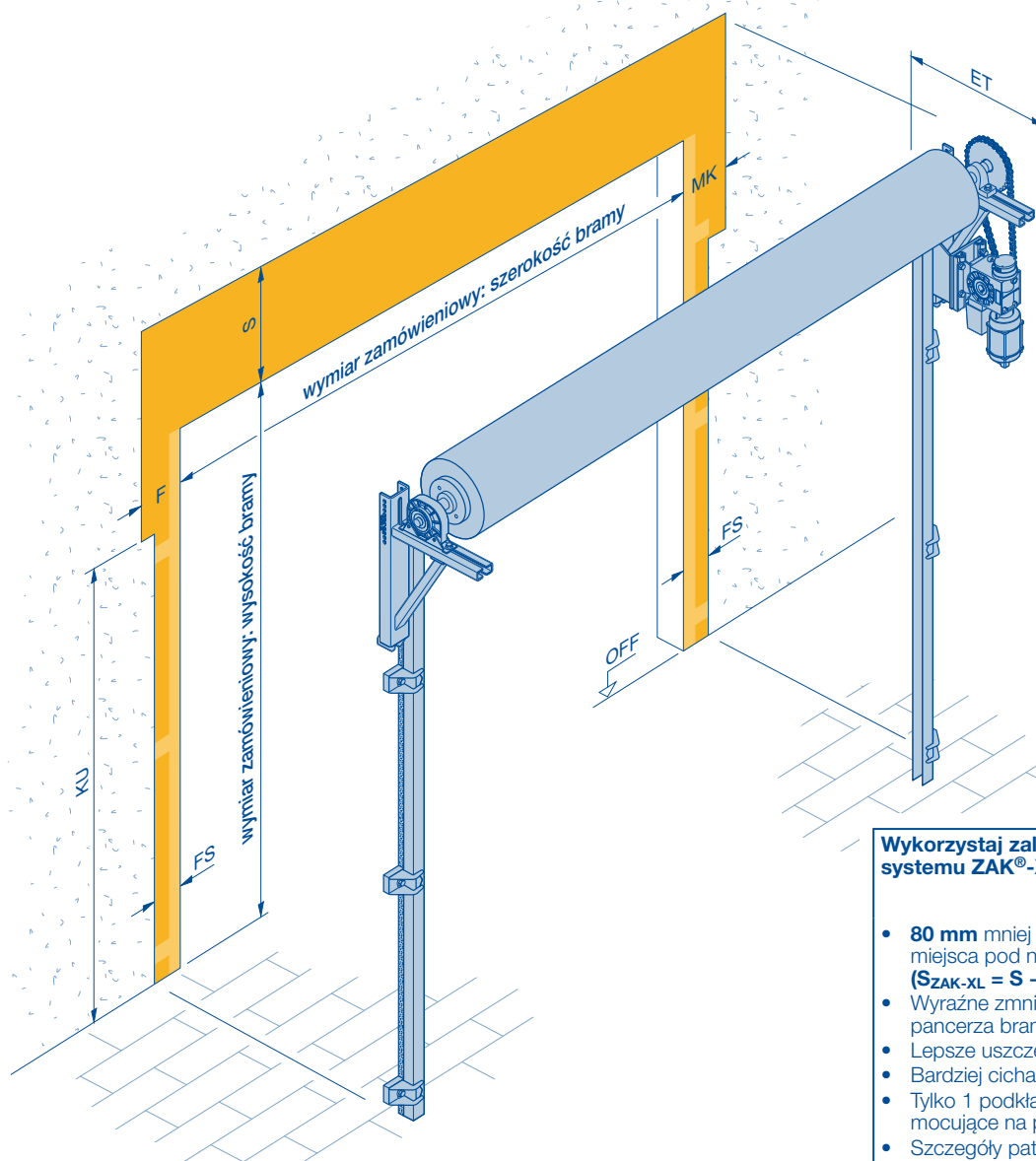
Wskazówki:

- Przykład montażowy pokazuje napęd umieszczony z prawej strony patrząc od środka. Na życzenie dostarczamy również napęd montowany z lewej strony.
- W zewnętrznych bramach rolowanych stronę napędu określa się od zewnątrz.
- System ZAK® nie ma wpływu na szerokość mocowania.

S = wymagana wysokość nadproża patrz tabele od strony 50
ET = minimalna głębokość montażowa napędu i konsoli patrz tabele od strony 50
OFF = górna krawędź gotowej posadzki

Wymagane miejsce na bramę rolowaną classic

Napęd łańcuchowy



Wykorzystaj zalety systemu ZAK®-XL

- **80 mm** mniej wymaganego miejsca pod nadprożem (**SZAK-XL = S - 80 mm**)
- Wyraźne zmniejszenie zużycia pancerza bramy
- Lepsze uszczelnienie nadproża
- Bardziej cicha praca bramy
- Tylko 1 podkładka pod uchwyty mocujące na prowadnicach
- Szczegóły patrz strona 32

F	MK	FS	KU	F	MK	FS	KU
Prowadnica FS 73				Prowadnica FS 98			
<ul style="list-style-type: none"> • Szerokość bramy do 4000 • Brama bez haków przeciwwiatrowych 				<ul style="list-style-type: none"> • Szerokość bramy powyżej 4000 • Brama wyposażona w haki przeciwwiatrowe 			
230	300	155	²⁾	250	320	180	²⁾
270 ¹⁾	370 ¹⁾			290 ¹⁾	390 ¹⁾		

1) Wymagane miejsce na boczny demontaż

2) Wymiar zależy od wielkości bramy, prosimy o kontakt z firmą Hörmann KG Dissen.

F = szerokość mocowania po stronie mechanizmu przechwytyjącego
MK = szerokość mocowania napędów łańcuchowych po stronie silnika
FS = szerokość mocowania prowadnicy
KU = dolny wymiar konsoli, inny po stronie podpory i napędu

Wskazówki:

- Przykład montażowy pokazuje napęd umieszczony z prawej strony patrząc od środka. Na życzenie dostarczamy również napęd montowany z lewej strony.
- W zewnętrznych bramach rolowanych stronę napędu określa się od zewnątrz.

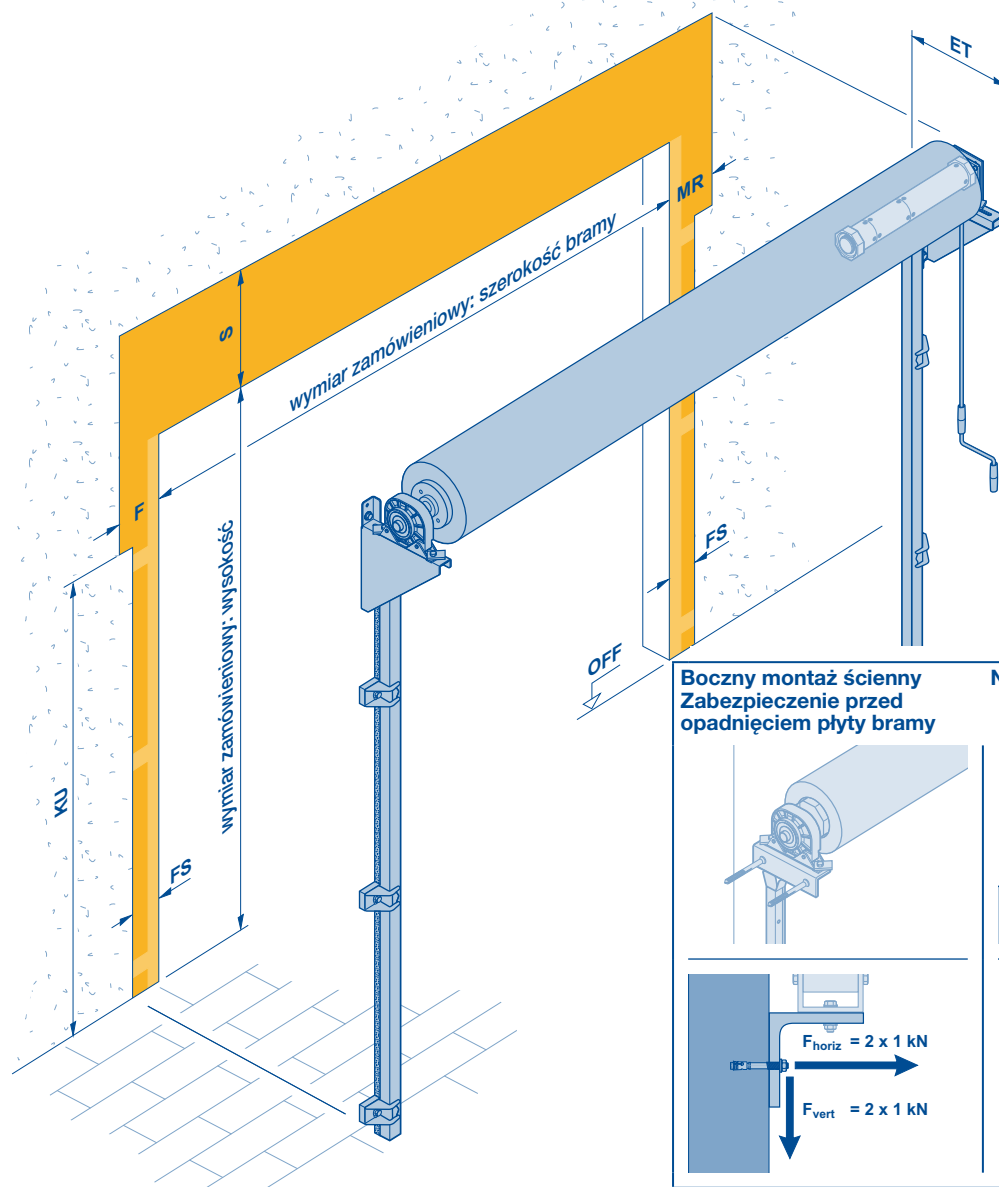
S = wymagana wysokość nadproża patrz tabele od strony 62

ET = minimalna głębokość montażowa napędu i konsoli patrz tabele od strony 62

OFF = górna krawędź gotowej posadzki

Wymagane miejsce na bramę rolowaną classic

Napęd rurowy



Boczny montaż ścienny
Zabezpieczenie przed opadnięciem płyty bramy

Napęd rurowy

F	MR	FS	KU	F	MR	FS	KU
Prowadnica FS 73				Prowadnica FS 98			
<ul style="list-style-type: none"> Szerokość bramy do 4000 Brama bez haków przeciwwiatrowych 				<ul style="list-style-type: none"> Szerokość bramy powyżej 4000 Brama wyposażona w haki przeciwwiatrowe 			
160	160	155	¹⁾	185	185	180	¹⁾

¹⁾ wymiar zależy od wielkości bramy, prosimy o kontakt z firmą Hörmann KG Dissen.

F = szerokość mocowania po stronie mechanizmu przechwytyjącego
MR = szerokość mocowania napędów rurowych po stronie silnika
FS = szerokość mocowania prowadnicy
KU = dolny wymiar konsoli, inny po stronie podpory i napędu

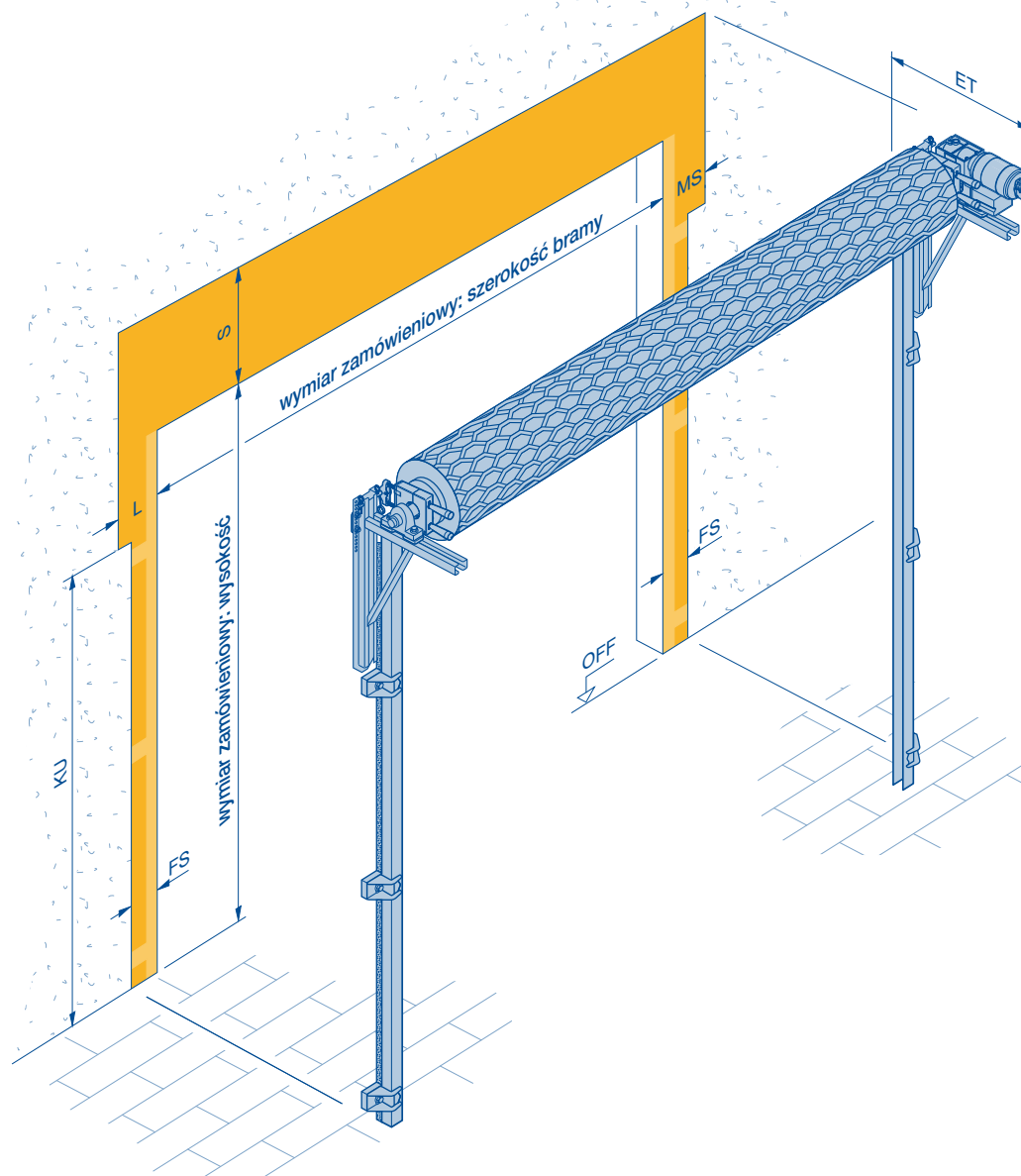
Wskazówki:

- Przykład montażowy pokazuje napęd umieszczony z prawej strony patrząc od środka. Na życzenie dostarczamy również napęd montowany z lewej strony.
- W zewnętrznych bramach rolowanych stronę napędu określa się od zewnątrz.
- Boczny montaż ścienny nie ma wpływu na szerokość mocowania.

S = wymagana wysokość nadproża patrz tabele od strony 72
ET = minimalna głębokość montażowa napędu i konsoli patrz tabele od strony 72
OFF = górna krawędź gotowej posadzki

Wymagane miejsce na kratę rolowaną classic

Napęd nasadowy



L	MS	FS	KU	L	MS	FS	KU
Prowadnica FS 73				Prowadnica FS 98			
<ul style="list-style-type: none"> HG-A i HG-V: szerokość bramy do 4000 HG-S i HG-E: szerokość bramy do 6000 				<ul style="list-style-type: none"> HG-A i HG-V: szerokość bramy powyżej 4000 HG-S i HG-E: szerokość bramy powyżej 6000 			
215	275	155	²⁾	235	295	180	²⁾
275 ¹⁾	430 ¹⁾			295 ¹⁾	450 ¹⁾		

1) wymagane miejsce na boczny demontaż

2) wymiar zależy od wielkości bramy, prosimy o kontakt z firmą Hörmann KG Dissen.

L = szerokość mocowania po stronie podpory

MS = szerokość mocowania napędów nasadowych po stronie silnika

FS = szerokość mocowania prowadnicy

KU = dolny wymiar konsoli, inny po stronie podpory i napędu

Wskazówki:

- W wersjach wykonania z SKS wymagana wysokość nadproża zwiększa się 45 mm (**S** = **S** + 45 mm). W przypadku niewystarczającej przestrzeni u nadproża zmniejszy się odpowiednio wysokość przejazdu.
- Przykład montażowy pokazuje napęd umieszczony z prawej strony patrząc od środka. Na życzenie dostarczamy również napęd montowany z lewej strony.
- W zewnętrznych kratkach rolowanych stroną napędu określa się od zewnątrz.
- Kratki rolowane classic z napędem nasadowym są w wersji standardowej wyposażone w system ZAK®.

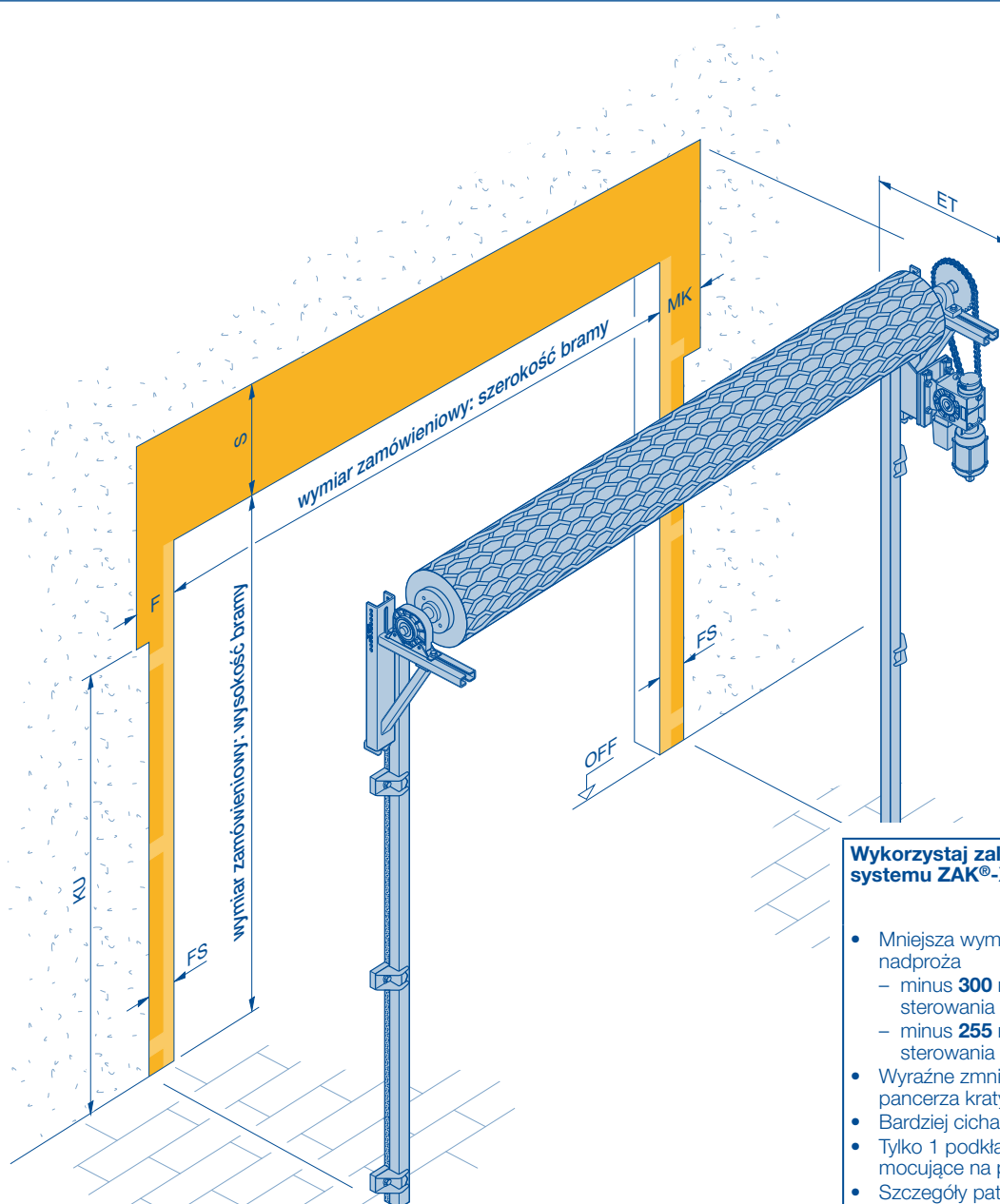
S = wymagana wysokość nadproża patrz tabele od strony 82

ET = minimalna głębokość montażowa napędu i konsoli patrz tabele od strony 82

OFF = górna krawędź gotowej posadzki

Wymagane miejsce na kratę rolowaną classic

Napęd łańcuchowy



Wykorzystaj zalety systemu ZAK®-XL



- Mniejsza wymagana wysokość nadproża
 - minus **300 mm** w przypadku sterowania czuwakowego
 - minus **255 mm** w przypadku sterowania impulsowego
- Wyraźne zmniejszenie zużycia pancerza kraty rolowanej
- Bardziej cicha praca bramy
- Tylko 1 podkładka pod uchwyty mocujące na prowadnicach
- Szczegóły patrz strona 32

F	MK	FS	KU	F	MK	FS	KU
Prowadnica FS 73				Prowadnica FS 98			
<ul style="list-style-type: none"> • HG-A i HG-V: szerokość bramy do 4000 • HG-S i HG-E: szerokość bramy do 6000 				<ul style="list-style-type: none"> • HG-A i HG-V: szerokość bramy powyżej 4000 • HG-S i HG-E: szerokość bramy powyżej 6000 			
230	300	155	²⁾	250	320	180	²⁾
270 ¹⁾	370 ¹⁾			290 ¹⁾	390 ¹⁾		

1) Wymagane miejsce na boczny demontaż

2) Wymiar zależy od wielkości bramy, prosimy o kontakt z firmą Hörmann KG Dissen.

F = szerokość mocowania po stronie mechanizmu przechwytyjącego
MK = szerokość mocowania napędów łańcuchowych po stronie silnika
FS = szerokość mocowania prowadnicy
KU = dolny wymiar konsoli, inny po stronie podpory i napędu

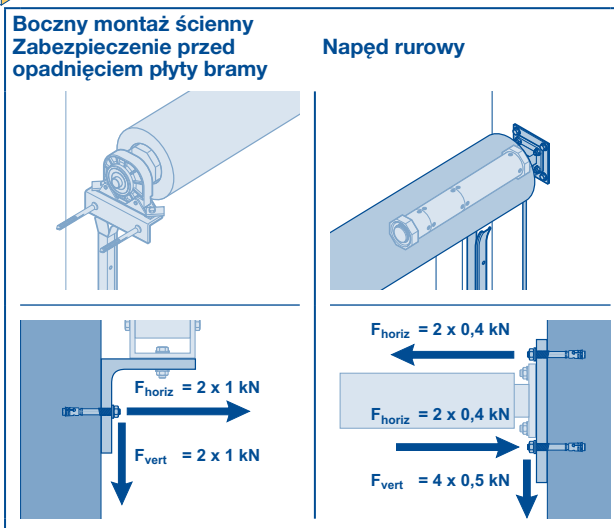
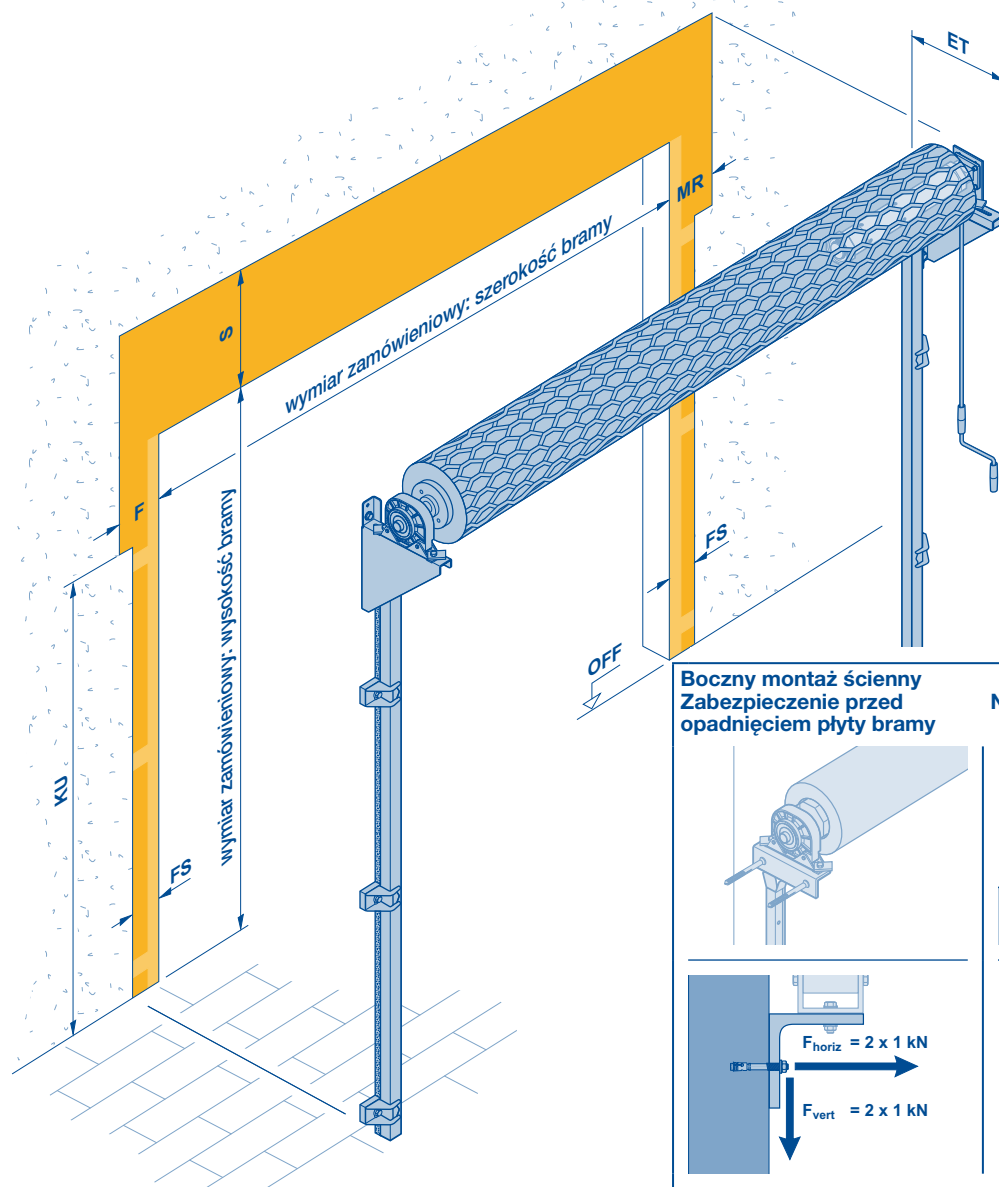
Wskazówki:

- Przykład montażowy pokazuje napęd umieszczony z prawej strony patrząc od środka. Na życzenie dostarczamy również napęd montowany z lewej strony.
- W zewnętrznych kratkach rolowanych stroną napędu określa się od zewnątrz.

S = wymagana wysokość nadproża patrz tabele od strony 90
ET = minimalna głębokość montażowa napędu i konsoli patrz tabele od strony 90
OFF = górna krawędź gotowej posadzki

Wymagane miejsce na kratę rolowaną classic

Napęd rurowy



F	MR	FS	KU	F	MR	FS	KU
Prowadnica FS 73				Prowadnica FS 98			
<ul style="list-style-type: none"> HG-A i HG-V: szerokość bramy do 4000 HG-S i HG-E: szerokość bramy do 6000 				<ul style="list-style-type: none"> HG-A i HG-V: szerokość bramy powyżej 4000 HG-S i HG-E: szerokość bramy powyżej 6000 			
160	160	155	¹⁾	185	185	180	¹⁾

1) wymiar zależy od wielkości bramy, prosimy o kontakt z firmą Hörmann KG Dissen.

F = szerokość mocowania po stronie mechanizmu przechwytyjącego
MR = szerokość mocowania napędów rurowych po stronie silnika
FS = szerokość mocowania prowadnicy
KU = dolny wymiar konsoli, inny po stronie podpory i napędu

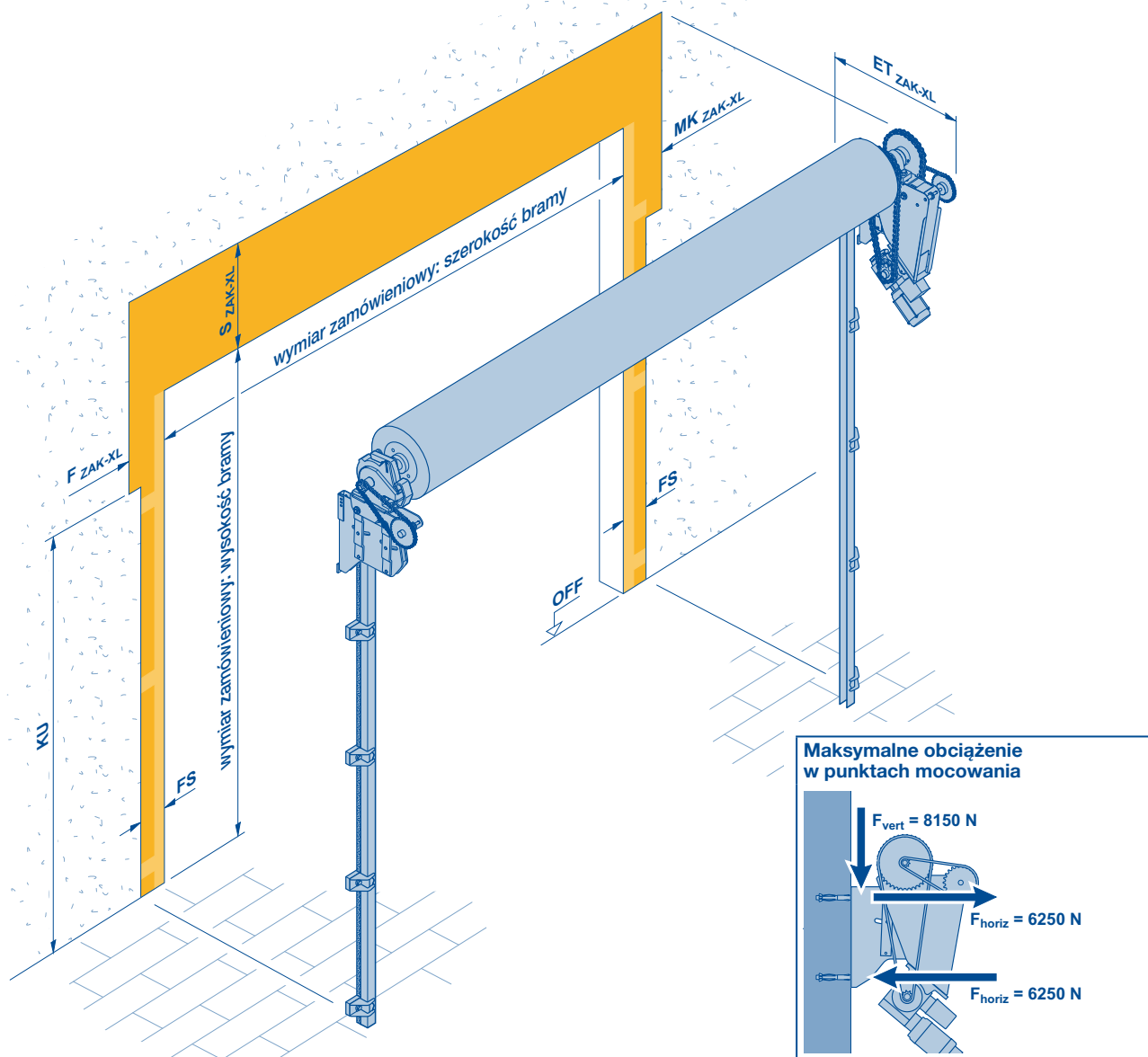
Wskazówki:

- Przykład montażowy pokazuje napęd umieszczony z prawej strony patrząc od środka. Na życzenie dostarczamy również napęd montowany z lewej strony.
- W zewnętrznych kratkach rolowanych stronę napędu określa się od zewnątrz.
- Boczny montaż ścienny nie ma wpływu na szerokość mocowania.

S = wymagana wysokość nadproża patrz tabele od strony 96
ET = minimalna głębokość montażowa napędu i konsoli patrz tabele od strony 96
OFF = górna krawędź gotowej posadzki

Wymagane miejsce na bramę rolowaną classic/kratę rolowaną classic

Napęd łańcuchowy i system ZAK®-XL



F _{ZAK-XL}	MK _{ZAK-XL}	FS	KU	F _{ZAK-XL}	MK _{ZAK-XL}	FS	KU
Prowadnica FS 73				Prowadnica FS 98			
<ul style="list-style-type: none"> Szerokość bramy do 4000 Brama bez haków przeciwwiatrowych 				<ul style="list-style-type: none"> Szerokość bramy powyżej 4000 Brama wyposażona w haki przeciwwiatrowe 			
380	440	155	¹⁾	400	460	180	¹⁾

1) Wymiar zależy od wielkości bramy, prosimy o kontakt z firmą Hörmann KG Dissen.

F_{ZAK-XL} = szerokość mocowania po stronie mechanizmu przechwytyjącego z systemem ZAK®-XL

MK_{ZAK-XL} = szerokość mocowania napędów łańcuchowych z systemem ZAK®-XL po stronie silnika

FS = szerokość mocowania prowadnicy

KU = dolny wymiar konsoli, inny po stronie podpory i napędu

Wskazówki:

- System ZAK®-XL zmniejsza wymaganą wysokość nadproża:
 - S_{ZAK-XL}** = S – 80 mm we wszystkich bramach rolowanych classic
 - = S – 300 mm w kratkach rolowanych classic ze sterowaniem czuwakowym
 - = S – 255 mm w kratkach rolowanych classic ze sterowaniem impulsowym
- Głębokość montażowa **ET_{ZAK-XL}** wynosi od 630 mm do 870 mm. Pytania dotyczące dokładnych wymiarów prosimy kierować do firmy Hörmann KG Dissen.

S = wymagana wysokość nadproża patrz tabele od strony 62

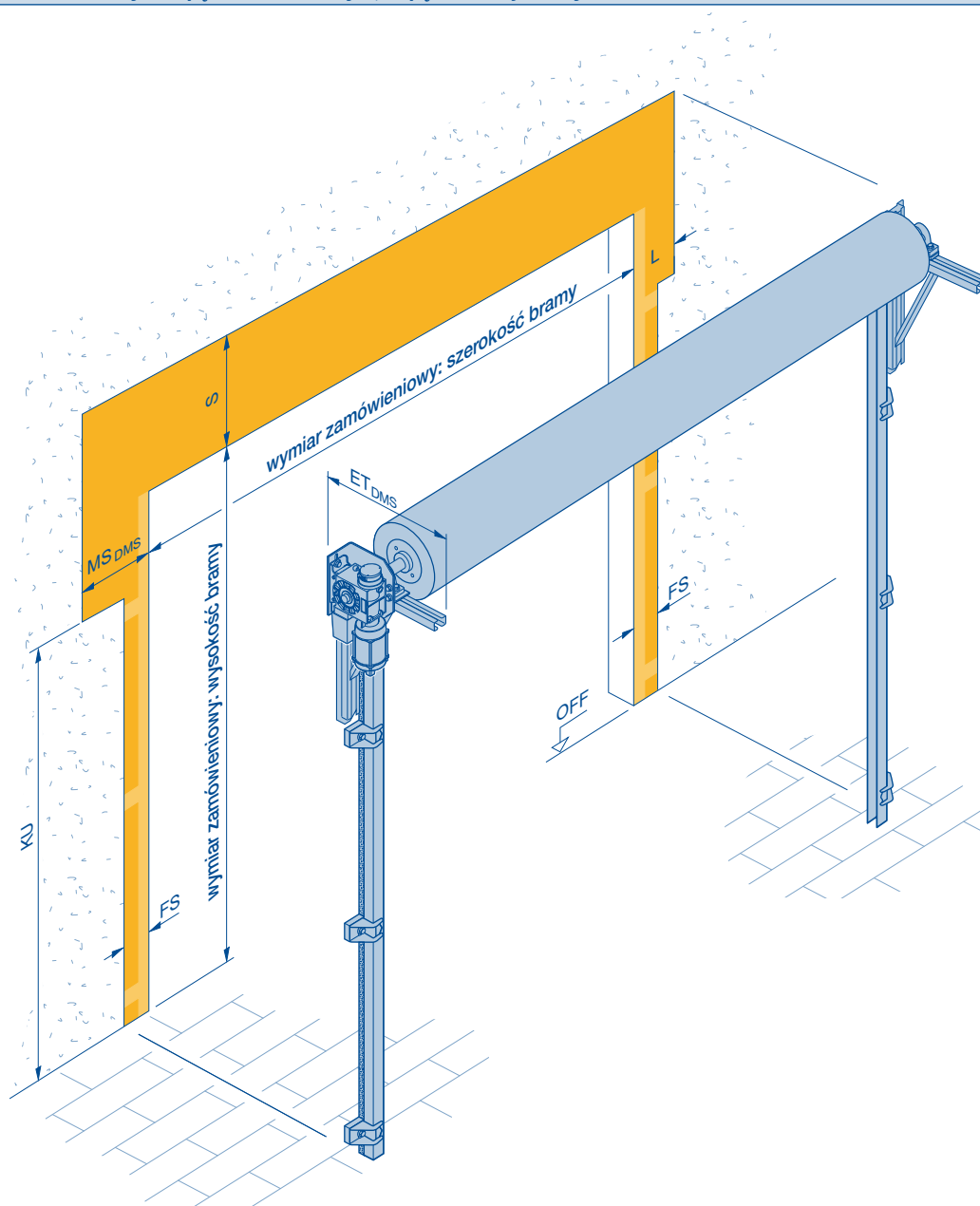
S_{ZAK-XL} = wymagana wysokość nadproża dla bram z opcjonalnym systemem ZAK®-XL

ET_{ZAK-XL} = głębokość montażowa napędu i konsoli w systemie ZAK®-XL

OFF = górna krawędź gotowej posadzki

Wymagane miejsce na bramę rolowaną classic/kratę rolowaną classic DMS

Przykład montażowy z napędem nasadowym, napęd z lewej strony



L	MS _{DMS}	FS	KU	L	MS _{DMS}	FS	KU
Prowadnica FS 73				Prowadnica FS 98			
<ul style="list-style-type: none"> Szerokość bramy do 4000 Brama bez haków przeciwwiatrowych 				<ul style="list-style-type: none"> Szerokość bramy powyżej 4000 Brama wyposażona w haki przeciwwiatrowe 			
215	375	155	²⁾	235	395	180	²⁾
275 ¹⁾	530 ¹⁾			295 ¹⁾	550 ¹⁾		

1) Wymagane miejsce na boczny demontaż

2) Wymiar zależy od wielkości bramy, prosimy o kontakt z firmą Hörmann KG Dissen.

L = szerokość mocowania po stronie podpory
MS_{DMS} = szerokość mocowania napędów nasadowych z DMS po stronie silnika
FS = szerokość mocowania prowadnicy
KU = dolny wymiar konsoli, inny po stronie podpory i napędu

Wskazówki:

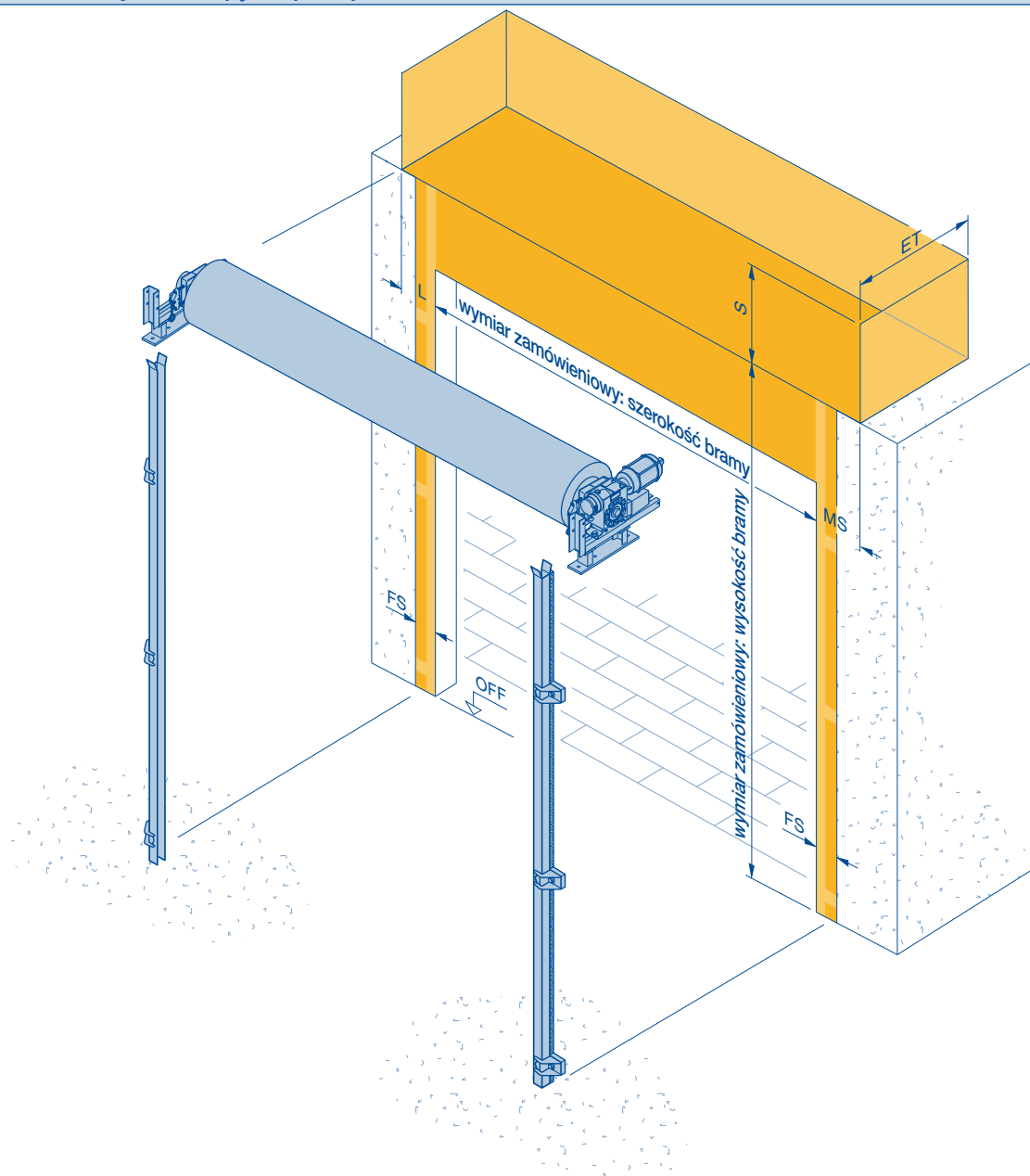
- Przykład montażowy pokazuje napęd umieszczony z lewej strony patrząc od środka. Na życzenie dostarczamy również napęd montowany z prawej strony.
- DMS można stosować we wszystkich bramach rolowanych classic/kratkach rolowanych classic z napędem nasadowym
- W bramach z systemem ZAK® tylko napęd nasadowy typ do S25.
- Głębokość montażowa **ET_{DMS}** wynosi min. 520 mm do maks. 670 mm. Pytania dotyczące dokładanych wymiarów prosimy kierować do firmy Hörmann KG Dissen.

S = wymagana wysokość nadproża patrz tabele od strony 50
ET_{DMS} = minimalna głębokość montażowa bram z DMS
OFF = górna krawędź gotowej posadzki

Wymagane miejsce na bramę rolowaną classic/kratę rolowaną classic

Konsola stojakowa

Przykład montażowy strona napędu z prawej



L	MS	FS	L	MS	FS
Prowadnica FS 73			Prowadnica FS 98		
<ul style="list-style-type: none"> Szerokość bramy do 4000 Brama bez haków przeciwwiatrowych 			<ul style="list-style-type: none"> Szerokość bramy powyżej 4000 Brama wyposażona w haki przeciwwiatrowe 		
215	275	155	235	295	180
275 ¹⁾	430 ¹⁾		295 ¹⁾	450 ¹⁾	

1) Wymagane miejsce na boczny demontaż

L = szerokość mocowania po stronie podpory
MS = szerokość mocowania napędów nasadowych po stronie silnika
FS = szerokość mocowania prowadnicy

Wskazówki:

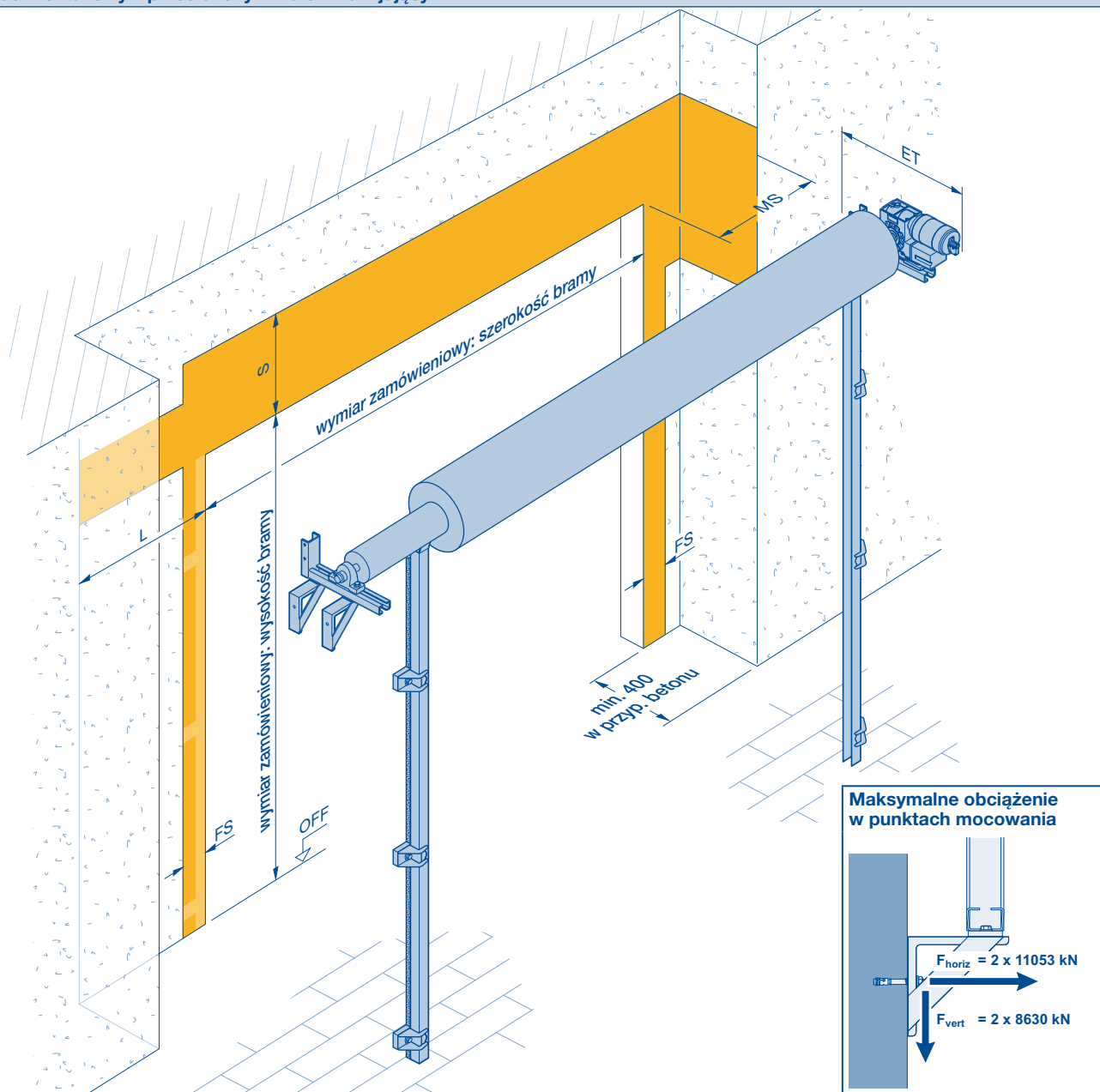
- Konsole stojakowe można stosować w bramach rolowanych classic i kratkach rolowanych classic
 - Napęd nasadowy
 - Napęd nasadowy i system ZAK®
- Pytania o szczegóły konkretnej wersji wykonania prosimy kierować do firmy Hörmann KG Dissen.

S = wymagana wysokość nadproża patrz tabelę od strony 50
ET = minimalna głębokość montażowa napędu i konsoli patrz tabelę od strony 50
OFF = górna krawędź gotowej posadzki

Wymagane miejsce na bramę rolowaną classic/kratę rolowaną classic

Konsole BT

Przykład montażowy z przedłużonym wałem nawijającym



L	MS	FS	L	MS	FS
Prowadnica FS 73			Prowadnica FS 98		
<ul style="list-style-type: none"> Szerokość bramy do 4000 Brama bez haków przeciwwiatrowych 			<ul style="list-style-type: none"> Szerokość bramy powyżej 4000 Brama wyposażona w haki przeciwwiatrowe 		
min. 195	275	155	min. 215	295	180

Wskazówki:

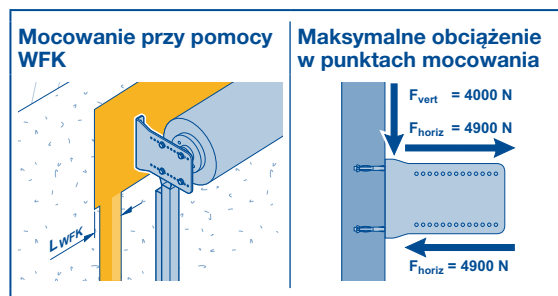
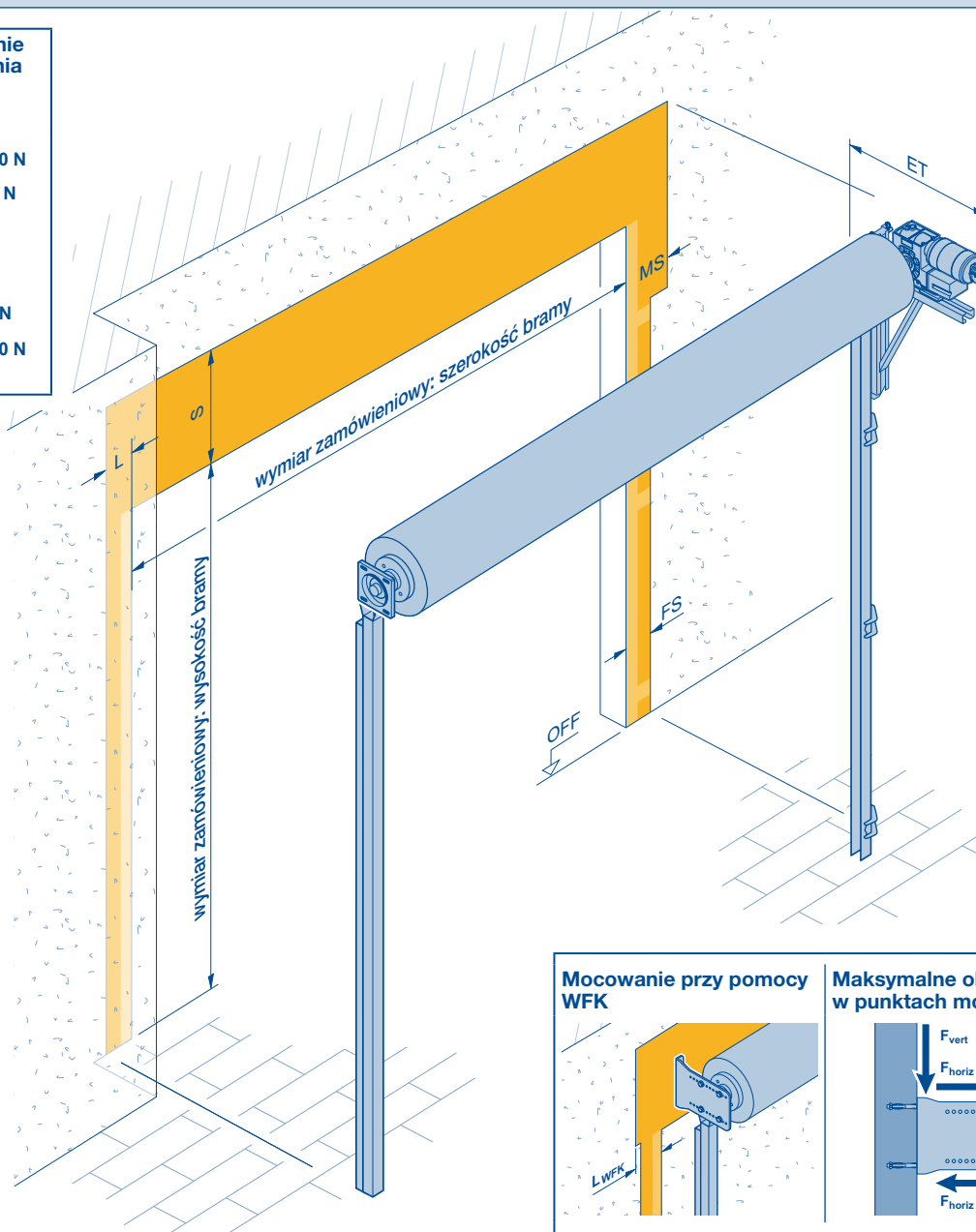
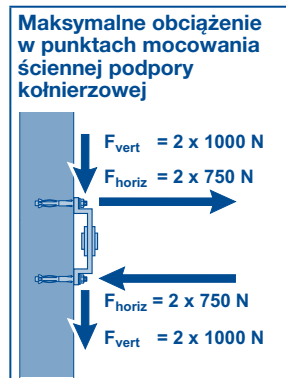
- Konsole BT można stosować w bramach rolowanych classic i kratkach rolowanych classic
 - napęd nasadowy
 - napęd nasadowy i system ZAK®

L = szerokość mocowania po stronie podpory
MS = szerokość mocowania napędów nasadowych po stronie silnika
S = wymagana wysokość nadproża patrz tabele od strony 50

ET = minimalna głębokość montażowa napędu i konsoli patrz tabele od strony 50
OFF = górna krawędź gotowej posadzki
FS = szerokość mocowania prowadnicy

Wymagane miejsce na bramę rolowaną classic/kratę rolowaną classic

Ścienne podpora kołnierzowa



L	L _{WFK}	MS	FS	L	L _{WFK}	MS	FS
Prowadnica FS 73				Prowadnica FS 98			
<ul style="list-style-type: none"> Szerokość bramy do 4000 Brama bez haków przeciwwiatrowych 				<ul style="list-style-type: none"> Szerokość bramy powyżej 4000 Brama wyposażona w haki przeciwwiatrowe 			
120 ¹⁾	145 ¹⁾	275	155	140 ¹⁾	165 ¹⁾	295	180
190 ²⁾	160 ³⁾			160 ⁴⁾	180 ^{3) 5)}		
	215 ²⁾			180 ⁵⁾	235 ²⁾		
				210 ²⁾			

- z rurą podkładową (bez haków przeciwwiatrowych)
- maksymalna wartość bez przedłużenia wału nawijającego
- z mocującym profilem rurowym
- prowadnica z rurą podkładową i mocującym profilem rurowym (bez haków przeciwwiatrowych)
- prowadnica z systemem uchwytyłów (w przypadku haków przeciwwiatrowych)

Wskazówki:

- Ścienne podpory kołnierzowe stosuje się tylko w bramach z napędem nasadowym.
- Ścienne podpory kołnierzowych nie stosuje się w połączeniu z systemem ZAK®.
- W kratkach rolowanych classic ze ścienną podporą kołnierzową wymagana wysokość nadproża zwiększa się o: $S = S + 300 \text{ mm}$

Korzystanie z konsoli WFK z obu stron:

- Możliwe tylko w bramach o takiej samej wersji wykonania i identycznych wymiarach
- Wymagana przestrzeń między bramami:
 - bramy z FS 73: 248 mm
 - bramy z FS 98: 288 mm
- Podwójne maksymalne obciążenie w punktach mocowania

L = szerokość mocowania po stronie podpory

L_{WFK} = szerokość mocowania WFK

MS = szerokość mocowania napędów nasadowych po stronie silnika

FS = szerokość mocowania prowadnicy

S = wymagana wysokość nadproża patrz tabela od strony 50

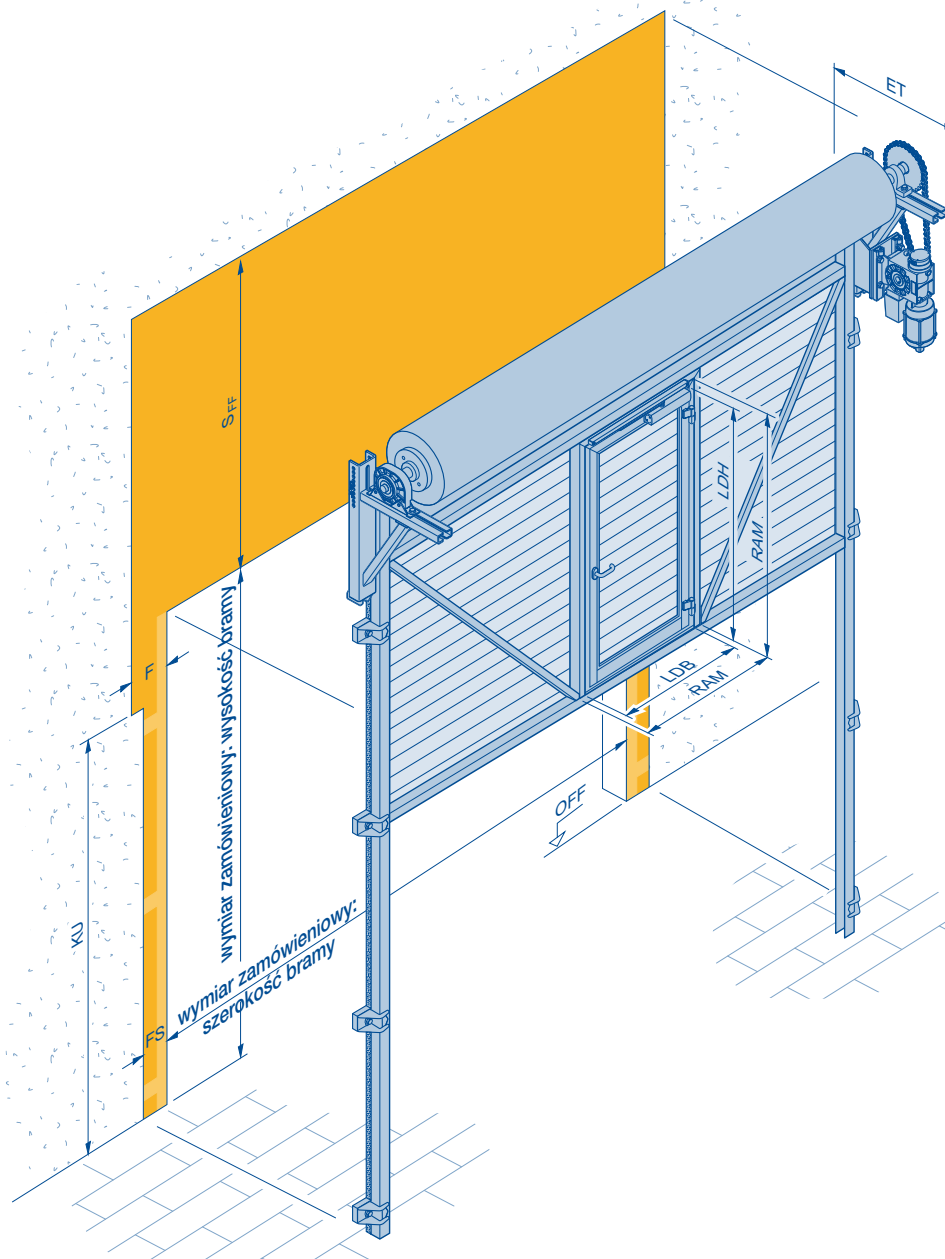
ET = minimalna głębokość montażowa napędu i konsoli patrz tabela od strony 50

OFF = górna krawędź gotowej posadzki

Wymagane miejsce na bramę rolowaną classic/kratę rolowaną classic

Stałe pole

Przykład montażowy z napędem łańcuchowym



RAM (wysokość)	2000
RAM (szerokość)	1000
LDB	RAM (szerokość) – 140
LDH	RAM (wysokość) – 70

RAM = wymiar zewnętrzny ramy
 LDB = szerokość przejścia/przejazdu w świetle
 LDH = wysokość przejścia/przejazdu w świetle
 L = szerokość mocowania po stronie podpory
 KU = dolny wymiar konsoli, inny po stronie podpory i napędu

Wskazówki:

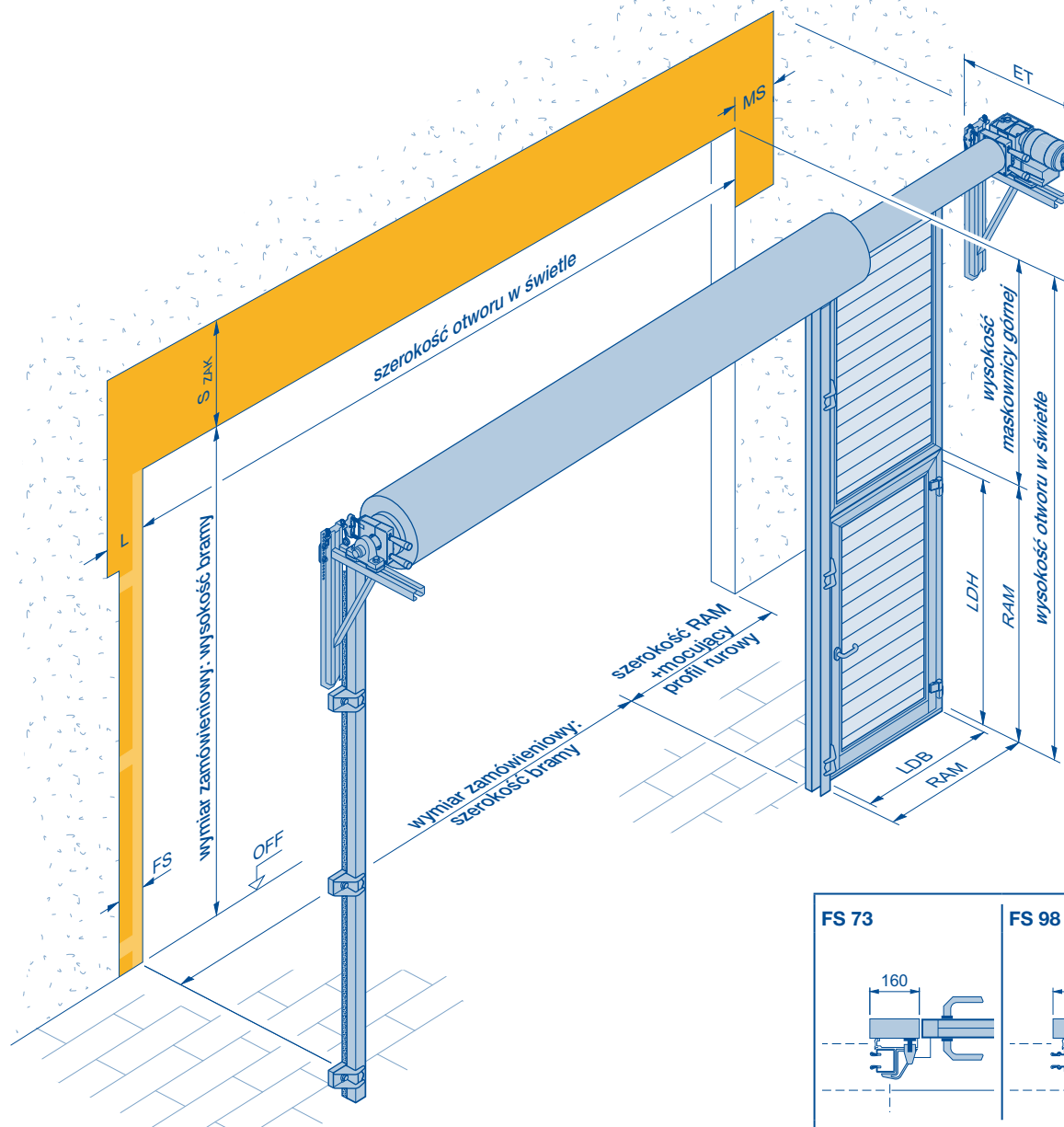
- Wysokość nadproża zwiększa się o maks. 2300 mm ($S_{FF} = S + 2300$).
- Stałe pole może do wyboru zatrzymać się w otworze pod bramę.
- Dane w tabelach od strony 50 dotyczące napędu nie obowiązują w przypadku bram ze stałym polem. W celu określenia typu napędu prosimy zgłosić się do firmy Hörmann KG Dissen.
- Maksymalna szerokość bramy 6000 mm
- Drzwi boczne z progiem, niedopuszczone jako drzwi ewakuacyjne

F = szerokość mocowania po stronie mechanizmu przechwytyjącego
 S_{FF} = wymagana wysokość nadproża w bramach z polem stałym patrz tabele od strony 50
 ET = minimalna głębokość montażowa napędu i konsoli patrz tabele od strony 50
 OFF = górna krawędź gotowej posadzki

Wymagane miejsce na bramę rolowaną classic/kratę rolowaną classic

Drzwi boczne z maskownicą górną

Przykład montażowy z napędem nasadowym i systemem ZAK®



	FS 73	FS 98
mocujący profil rurowy (szerokość)	160	180
wymiar zamówieniowy - szerokość bramy	szerokość otworu w świetle - RAM (szerokość) - mocujący profil rurowy (szerokość)	
RAM (wysokość)	min. 1800 mm, maks. 2500	
RAM (szerokość)	min. 650 mm, maks. 1300	
LDB	RAM (szerokość) - 140	
LDH	RAM (wysokość) - 70	

RAM = wymiar zewnętrzny ramy
LDB = szerokość przejścia/przejazdu w świetle
LDH = wysokość przejścia/przejazdu w świetle
L = szerokość mocowania po stronie podpory
FS = szerokość mocowania prowadnicy

Wskazówki:

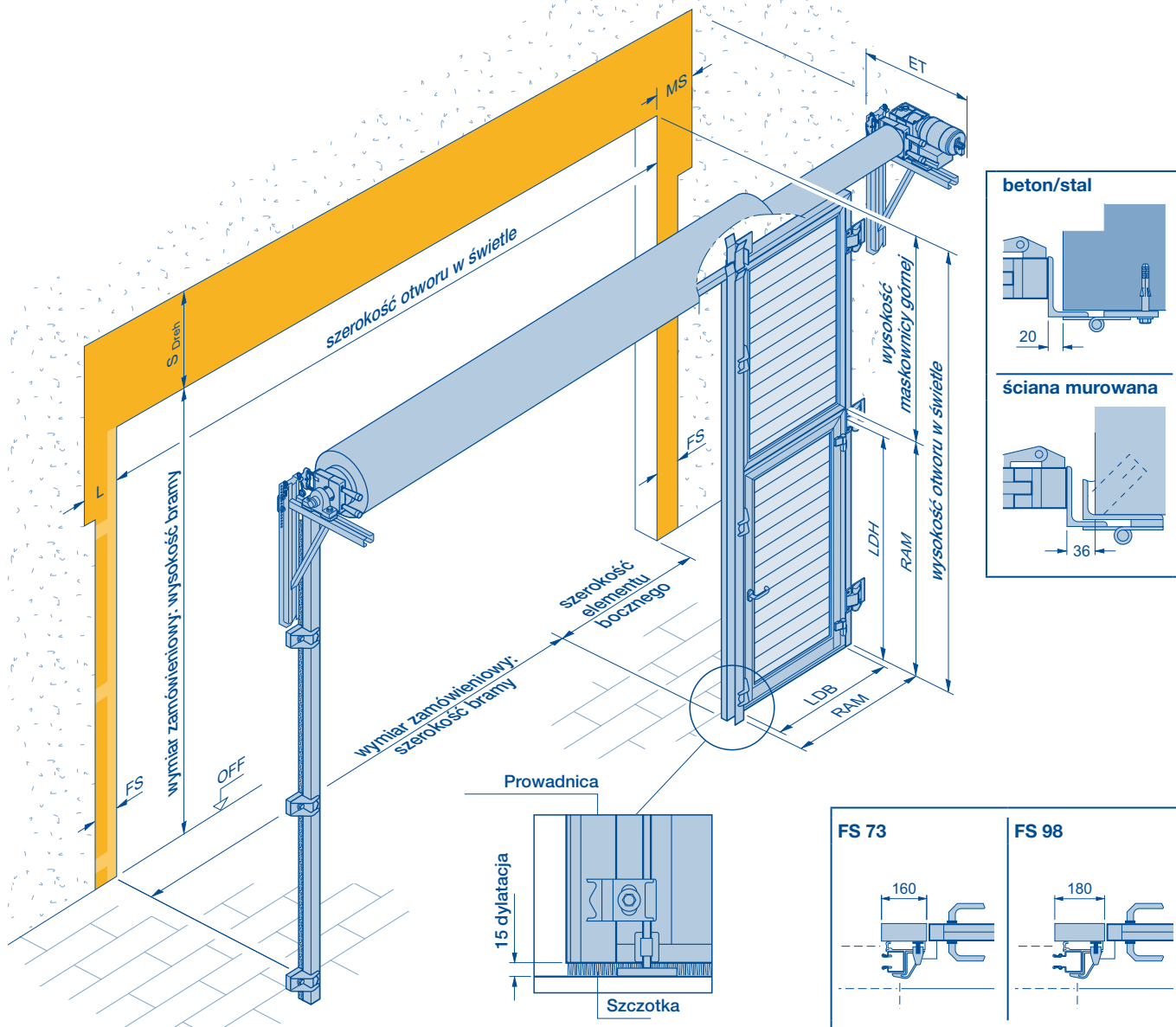
- Typ prowadnicy zależy od wersji danych bramy. Wartości orientacyjne strona 44/45.
- Wymiary szerokości mocowania patrz:
 - Napęd nasadowy strona 26
 - Napęd łańcuchowy strona 27
- Przy określaniu szerokości RAM i wysokości maskownicy górnej należy uwzględnić dopuszczalne tolerancje na ścianie budynku.

MS = szerokość mocowania napędów nasadowych po stronie silnika
S_ZAK = wymagana wysokość nadproża dla bram z opcjonalnym systemem ZAK®
ET = minimalna głębokość montażowa napędu i konsoli patrz tabele od strony 50
OFF = górna krawędź gotowej posadzki

Wymagane miejsce na bramę rolowaną classic/kratę rolowaną classic

Rozwierny element boczny

Przykład montażowy z napędem nasadowym i systemem ZAK®



	FS 73		FS 98	
	ściana murowana	beton/stal	ściana murowana	beton/stal
szerokość elementu bocznego	RAM+160+36	RAM+160+20	RAM+180+36	RAM+180+20
wymiar zamówieniowy - szerokość bramy	szerokość otworu w świetle - szerokość elementu bocznego			
wysokość maskownicy górnej	wysokość otworu w świetle - RAM (wysokość) - 75			
RAM (wysokość)	min. 1800 mm, maks. 2300			
RAM (szerokość)	min. 650 mm, maks. 1300			
LDB	RAM (szerokość) - 140			
LDH	RAM (wysokość) - 70			

Wskazówki:

- Wysokość nadproża zwiększa się o maks. 200 mm ($S_{Dreh} = S + 200$).
- Typ prowadnicy zależy od wersji wykonania bramy. Wartości orientacyjne patrz strona 44/45.
- Wymiary szerokości mocowania patrz:
 - Napęd nasadowy strona 26
 - Napęd łańcuchowy strona 27
- Drzwi boczne z progiem, niedopuszczone jako drzwi ewakuacyjne

RAM = wymiar zewnętrzny ramy
LDB = szerokość przejścia/przejazdu w świetle
LDH = wysokość przejścia/przejazdu w świetle
L = szerokość mocowania po stronie podpory
FS = szerokość mocowania prowadnicy

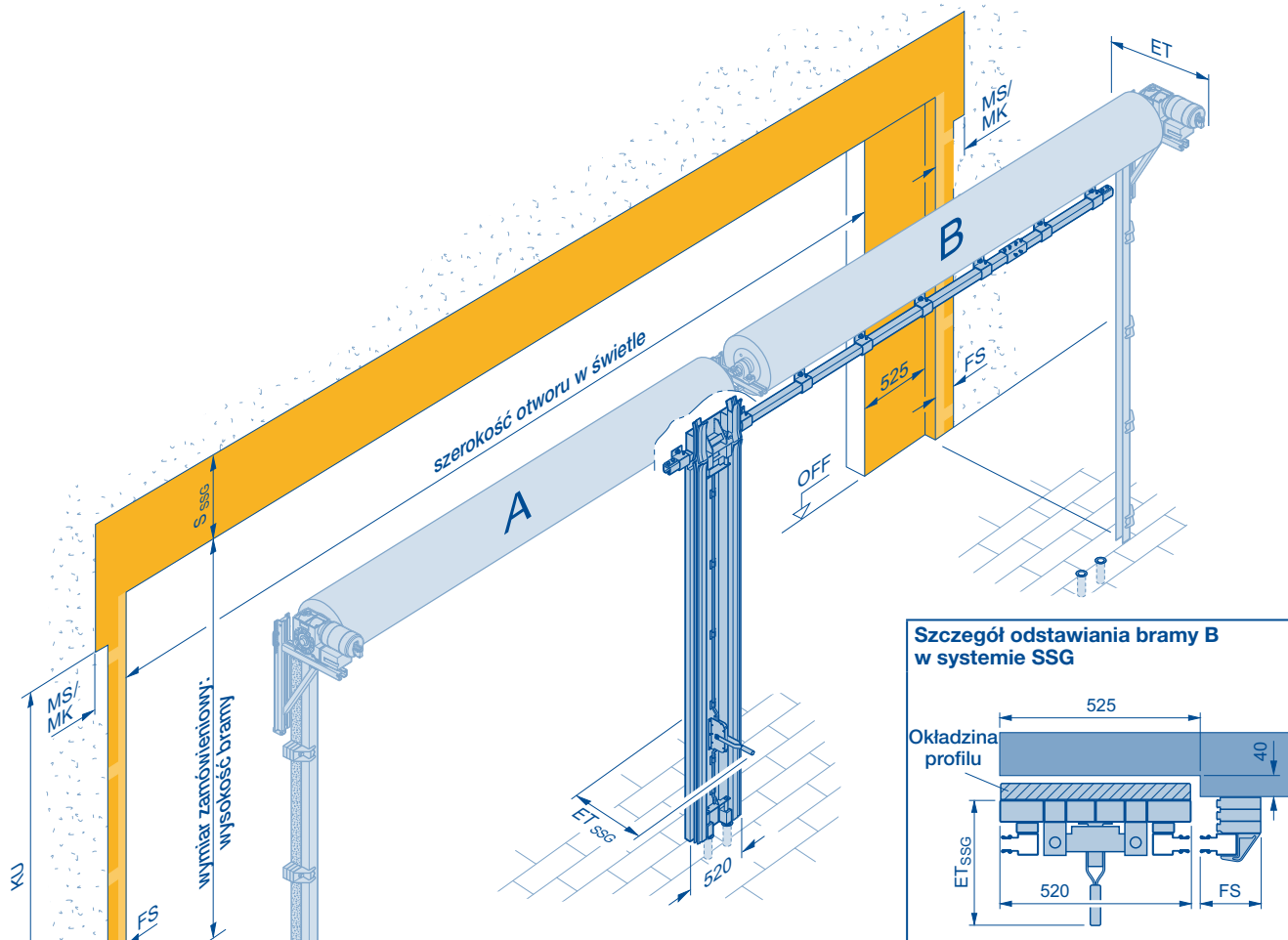
MS = szerokość mocowania napędów nasadowych po stronie silnika
 S_{Dreh} = wymagana wysokość nadproża w bramach z otwieranym elementem bocznym
ET = minimalna głębokość montażowa napędu i konsoli patrz tabele od strony 50
OFF = górna krawędź gotowej posadzki

Wymagane miejsce na bramę rolowaną classic/kratę rolowaną classic

System SSG

Miejsce odstawiania bramy za otworem

Przykład montażowy z napędem nasadowym i odstawianiem bramy z prawej strony



Maksymalne obciążenie – na płycie nadproża

$F_{\text{horiz}} = 19,3 \text{ kN}$
 $F_{\text{horiz}} = 2 \times 18,1 \text{ kN}$

– na prowadnicy

$F_{\text{vert}} = 4 \text{ kN}$
 $F_{\text{horiz}} = 2,5 \text{ kN}$

– na tulei podłogowej

$F_{\text{horiz}} = 8,4 \text{ kN}$

maks. szerokość otworu w świetle	Typy profili Rodzaj kurtyny
16470 mm	HR 120 S
15470 mm	HR 120 A, Decotherm® S, HR 120 aero® 1), HG-A 2)
21470 mm	HR 116 A
23470 mm	HG-V 2), HG-S 2), HG-E 2)
Obliczenie wymiarów zamówieniowych	
Szerokość zamówieniowa brama A (brama bez drogi przesuwu SSG)	(szerokość w świetle/2) - 260
Szerokość zamówieniowa brama B (brama z drogą przesuwu SSG)	(szerokość w świetle/2) + 265
Wysokość zamówieniowa	wysokość otworu w świetle (maksymalnie 6000 mm)

Wskazówki:

- Dostępne tylko do bram rolowanych/krat rolowanych z napędem nasadowym lub łańcuchowym
- Widok symetryczny od strony zewnętrznej
- Ten sam rodzaj napędu i wersja wykonania profilu w bramie A i B
- Odstawianie bramy do wyboru z prawej lub lewej strony za otworem w budynku
- Niedostępna jako zewnętrzna brama rolowana, w połączeniu z systemem ZAK®-XL lub maskownicą nadproża
- W systemie ZAK® brak zmniejszenia wymaganej wysokości nadproża
- Bramy poniżej 2200 mm i kraty rolowane tylko ze sterowaniem czuwakowym
- $S_{\text{SSG}} = S + \text{maks. } 350 \text{ mm}$
- $ET_{\text{SSG}} = 530 \text{ mm}$
- Prowadnice tylko FS 98
- Szerokość mocowania (FS, MS, MK) zwiększa się w przypadku bramy B każdorazowo o 525 mm (wymiały patrz strona 26/27).

- 1) dopuszczalne tylko w bramach montowanych wewnątrz budynków 2) dopuszczalne tylko w bramach ze sterowaniem czuwakowym

F_{horiz} = siła działająca poziomo w punkcie mocowania

F_{vert} = siła działająca pionowo w punkcie mocowania
 FS = szerokość mocowania prowadnicy

MK = szerokość mocowania napędów łańcuchowych po stronie silnika

MS = szerokość mocowania napędów nasadowych po stronie silnika

KU = dolny wymiar konsoli, inny po stronie podpory i napędu

S_{SSG} = wymagana wysokość nadproża w bramach z systemem SSG
 ET_{SSG} = głębokość montażowa systemu SSG

OFF = górna krawędź gotowej posadzki

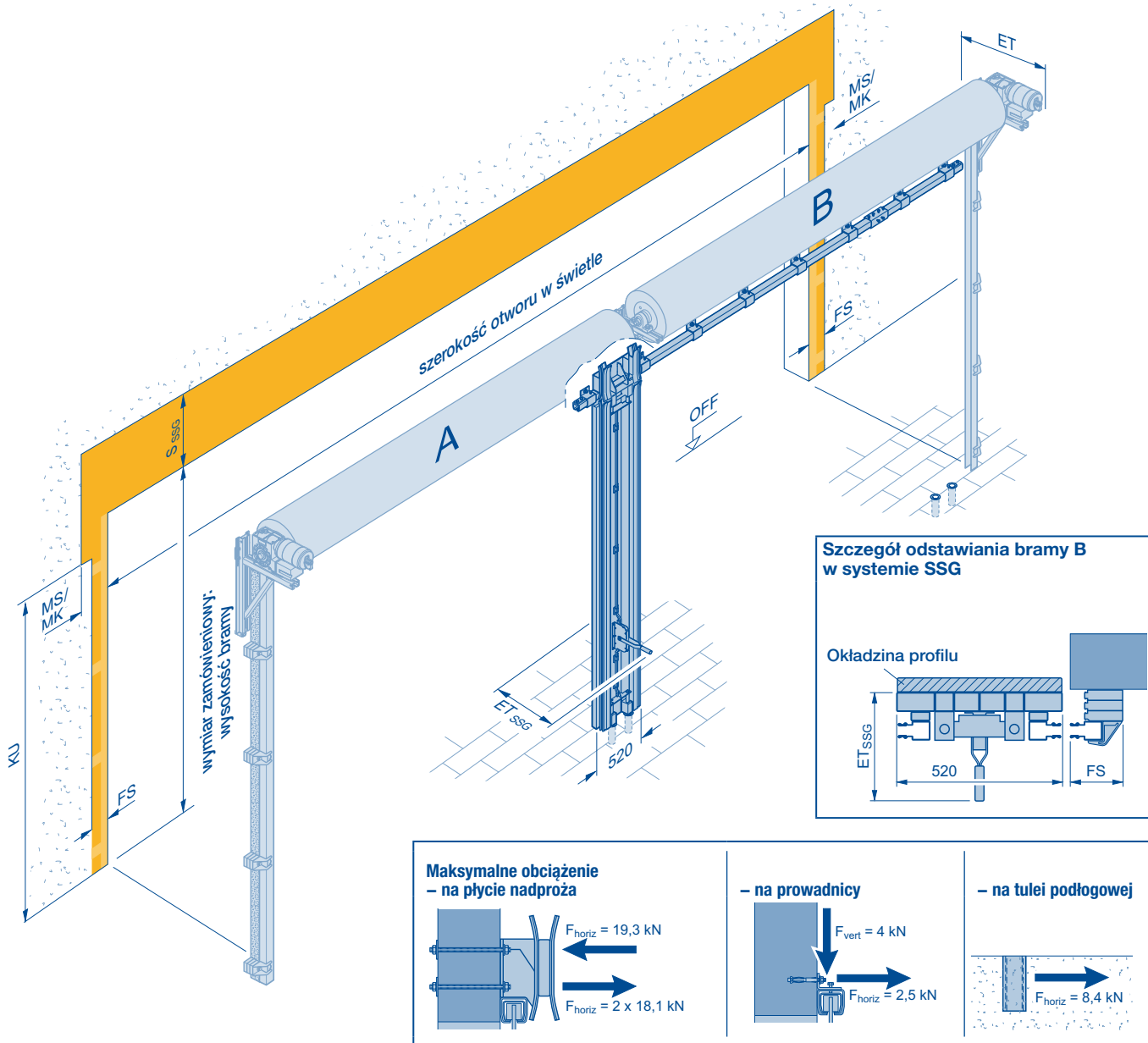
ET = minimalna głębokość montażowa napędu i konsoli patrz tabelę od strony 50

Wymagane miejsce na bramę rolowaną classic/kratę rolowaną classic

System SSG

Miejsce odstawiania bramy w otworze

Przykład montażowy z napędem nasadowym i odstawianiem bramy z prawej strony



maks. szerokość otworu w świetle	Typy profili Rodzaj kurtyny
17500 mm	HR 120 S
16500 mm	HR 120 A, Decotherm® S, HR 120 aero® 1), HG-A 2)
22500 mm	HR 116 A
24500 mm	HG-V 2), HG-S 2), HG-E 2)
Obliczenie wymiarów zamówieniowych	
Szerokość zamówieniowa brama A/B	(szerokość w świetle/2) - 260
Wysokość zamówieniowa	wysokość otworu w świetle (maksymalnie 6000 mm)

1) dopuszczalne tylko w bramach montowanych wewnątrz budynków

2) dopuszczalne tylko w bramach ze sterowaniem czuwakowym

Wskazówki:

- Dostępne tylko do bram rolowanych/krat rolowanych z napędem nasadowym lub łańcuchowym
- Widok symetryczny od strony zewnętrznej
- Ten sam rodzaj napędu i wersja wykonania profilu w bramie A i B
- odstawianie bramy do wyboru z prawej lub lewej strony
- Niedostępna jako zewnętrzna brama rolowana, w połączeniu z systemem ZAK®-XL lub maskownicą nadproża
- W systemie ZAK® brak zmniejszenia wymaganej wysokości nadproża
- Bramy poniżej 2200 mm i kraty rolowane tylko ze sterowaniem czuwakowym
- $S_{SSG} = S + \text{maks. } 350 \text{ mm}$
- $ET_{SSG} = 530 \text{ mm}$
- Prowadnice tylko FS 98
- Nie ma wpływu na boczną szerokość mocowania (FS, MS, MK) (wymiary patrz strona 26/27).

F_{horiz} = siła działająca poziomo w punkcie mocowania

MS = szerokość mocowania napędów nasadowych po stronie silnika

F_{vert} = siła działająca pionowo w punkcie mocowania

KU = dolny wymiar konsoli, inny po stronie podpory i napędu

FS = szerokość mocowania prowadnicy

S_{SSG} = wymagana wysokość nadproża w bramach z systemem **OFF** = górna krawędź gotowej posadzki

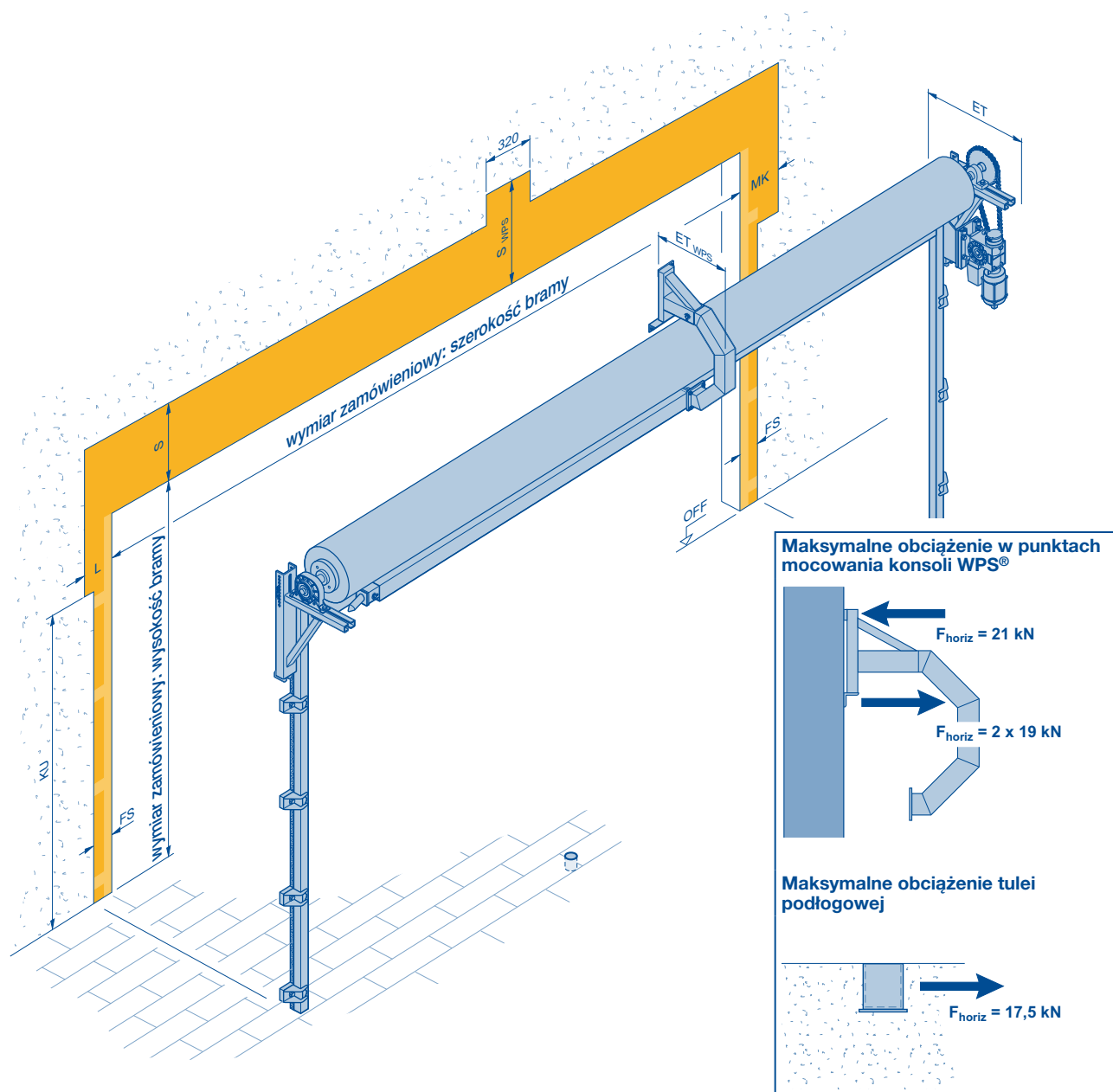
MK = szerokość mocowania napędów łańcuchowych po stronie silnika

ET_{SSG} = głębokość montażowa systemu SSG

Wymagane miejsce na bramę rolowaną classic

WPS®

Przykład montażowy z napędem łańcuchowym



- F_{horiz}** = siła działająca poziomo w punkcie mocowania
L = szerokość mocowania po stronie podpory
MK = szerokość mocowania napędów łańcuchowych po stronie silnika
FS = szerokość mocowania prowadnicy
KU = dolny wymiar konsoli, inny po stronie podpory i napędu
S = wymagana wysokość nadproża patrz tabele od strony 50
S_{WPS} = wymagana wysokość nadproża w bramach z WPS® patrz tabele strona 43
ET = minimalna głębokość montażowa napędu i konsoli patrz tabele od strony 50
ET_{WPS} = głębokość montażowa konsoli WPS® patrz tabele strona 43
OFF = górna krawędź gotowej posadzki

Wskazówki:

- Szerokość bramy musi wynosić co najmniej 6200 mm.
- WPS® jest przeznaczony tylko do bram sterowanych w trybie czuwakowym.
- WPS® nie ma wpływu na szerokość mocowania.
- Wymiary szerokości mocowania patrz:
 - napęd nasadowy strona 26
 - napęd łańcuchowy strona 27
- Wymiary **ET_{WPS}** i **S_{WPS}** patrz tabele na stronie 43

Brama rolowana classic Krata rolowana classic

Mocowanie prowadnic FS 73 S/E

Uchwyty standardowe	Spawane uchwyty	Rury podkładowe	Zewnętrzna brama rolowana
			<p>Prowadnica FS 70 A</p>

Zakres zastosowania:

- Bramy rolowane o szerokości do 4000 mm bez haków przeciwwiatrowych
- Kraty rolowane HG-A/HG-V o szerokości do 4000 mm
- Kraty rolowane HG-S/HG-E o szerokości do 6000 mm

Spawane uchwyty

Warunki zastosowania dotyczące ściany budynku:

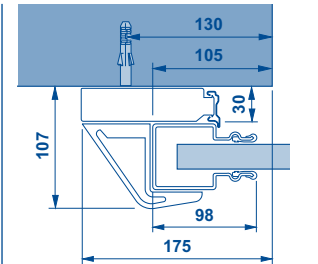
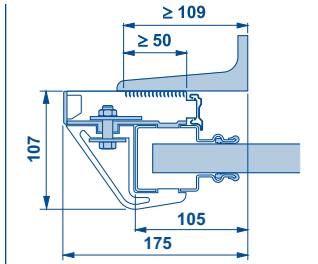
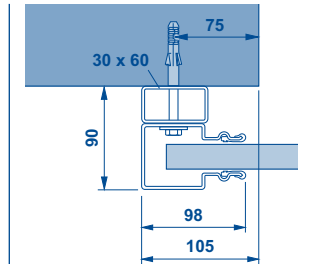
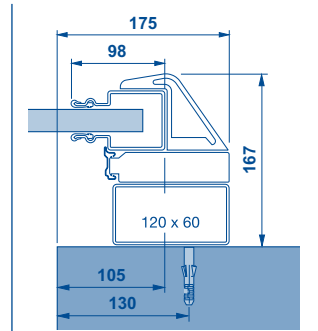
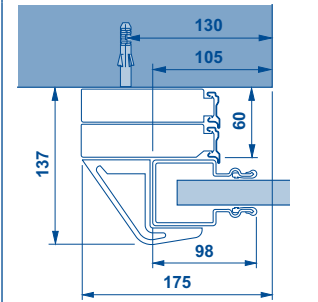
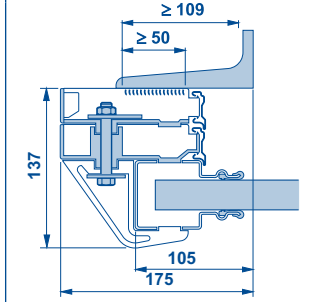
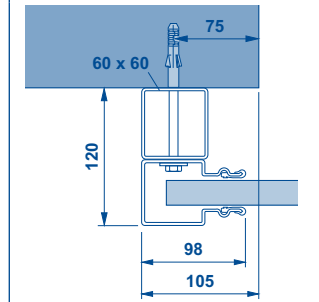
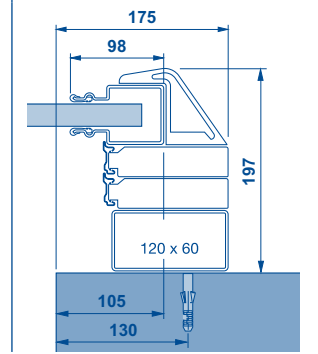
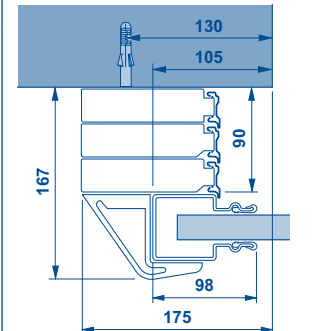
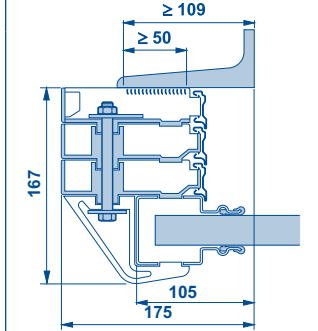
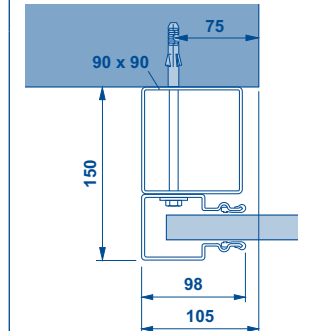
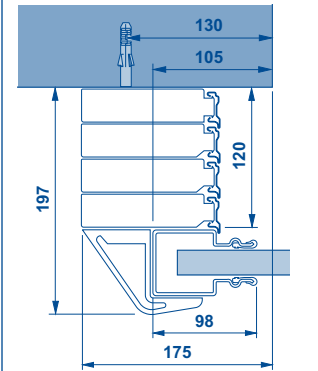
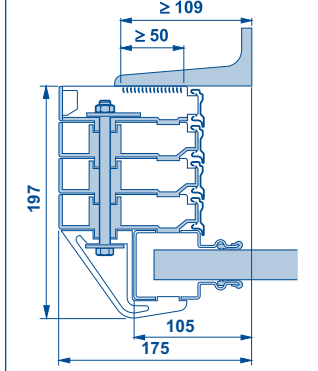
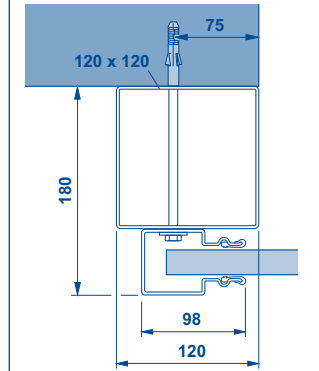
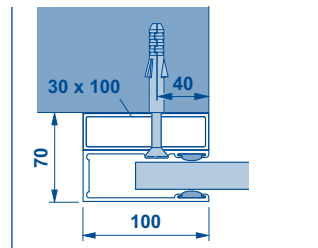
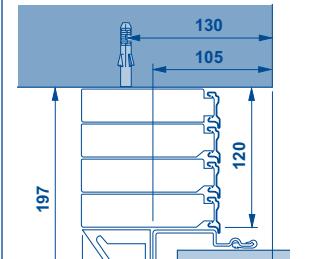
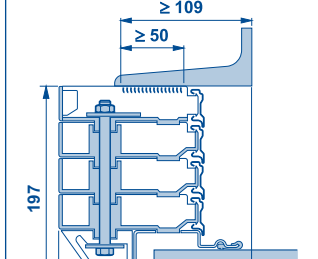
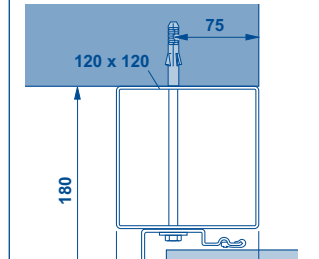
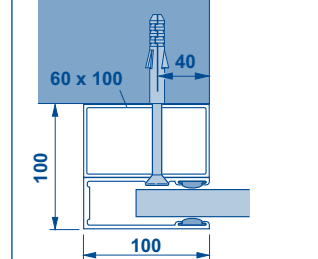
- stal: dźwigary stalowe bezpośrednio przy otworze w budynku
- beton, ściana murowana, lekkie ścianki konstrukcyjne: stalowy profil U - dostarcza odbiorca

Wskazówki:

- liczba wymaganych uchwyty - patrz tabele od strony 50
- W zewnętrznych bramach rolowanych i SKS: co najmniej 2 uchwyty mocujące
- Wysokość montażowa prowadnicy = 60 mm
- Wysokość podkładki na każdy uchwyt = 30 mm
- Maksymalne obciążenie w punkcie mocowania: siła ciągnięcia 1,5 kN
- FS 70 A tylko do bram rolowanych z profili HR 120, HR 120 aero® lub do krat rolowanych classic.

Brama rolowana classic Krata rolowana classic

Mocowanie prowadnic FS 98 S

Uchwyty standardowe	Spawane uchwyty	Rury podkładowe	Zewnętrzna brama rolowana
 <p>130 105 107 30 98 175</p>	 <p>≥ 109 ≥ 50 107 105 175</p>	 <p>30 x 60 75 90 98 105</p>	 <p>175 98 167 120 x 60 105 130</p>
 <p>130 105 137 60 98 175</p>	 <p>≥ 109 ≥ 50 137 105 175</p>	 <p>60 x 60 75 120 98 105</p>	 <p>175 98 197 120 x 60 105 130</p>
 <p>130 105 167 90 98 175</p>	 <p>≥ 109 ≥ 50 167 105 175</p>	 <p>90 x 90 75 150 98 105</p>	<p>Prowadnica FS 100 A</p>
 <p>130 105 197 120 98 175</p>	 <p>≥ 109 ≥ 50 197 105 175</p>	 <p>120 x 120 75 180 98 120</p>	 <p>30 x 100 40 70 100</p>
 <p>130 105 100 40 98 175</p>	 <p>≥ 109 ≥ 50 100 40 98 175</p>	 <p>60 x 100 40 100 98 120</p>	 <p>60 x 100 40 100 100</p>

Zakres zastosowania:

- Bramy rolowane wyposażone w haki przeciwwiatrowe
- Bramy rolowane o szerokości ponad 4000 mm
- Kraty rolowane HG-A/HG-V o szerokości ponad 4000 mm
- Kraty rolowane HG-S/HG-E o szerokości ponad 6000 mm

Spawane uchwyty

Warunki zastosowania dotyczące ściany budynku:

- stal, dźwigary stalowe bezpośrednio przy otworze w budynku
- beton, ściana murowana, lekkie ścianki konstrukcyjne: stalowy profil U - dostarcza odbiorca

Wskazówki:

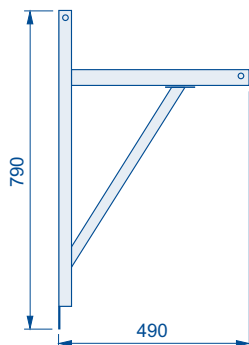
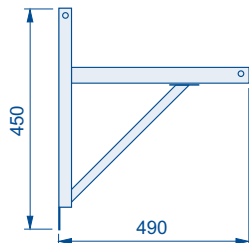
- Liczba wymaganych uchwytów - patrz tabele od strony 50
- W zewnętrznych bramach rolowanych i SKS: co najmniej 2 uchwyty mocujące
- Wysokość montażowa prowadnicy = 60 mm
- Wysokość podkładki na każdy uchwyt = 30 mm
- Maksymalne obciążenie w punkcie mocowania: siła ciągnięcia 1,5 kN
- W przypadku rur podkładowych brak haków przeciwwiatrowych
- FS 100 A tylko do bram rolowanych z profili HR 120, HR 120 aero® lub do krat rolowanych classic.

Brama rolowana classic Krata rolowana classic

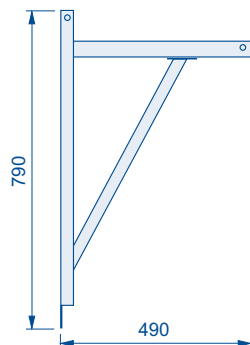
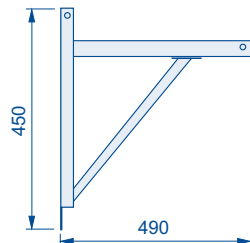
Konsole standardowe

Bramy z napędem nasadowym

Strona napędu



Strona podpory



Szerokość przylegania



Konsola N 450 AK/N 450 LK

Wskazówka:

- Ciężar kurtyny bramy i wału nawijającego do 300 kg

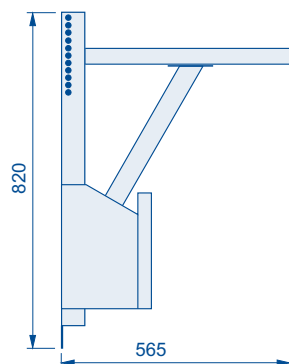
Konsola N 450 A/N 450 L

Wskazówka:

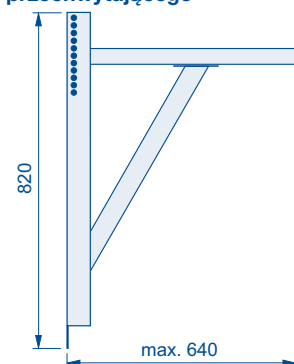
- Ciężar kurtyny bramy i wału nawijającego od 300 kg

Bramy z napędem łańcuchowym

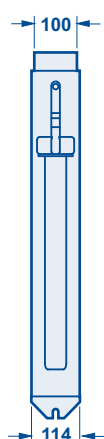
Strona napędu



Strona mechanizmu
przechwytyjącego



Szerokość przylegania



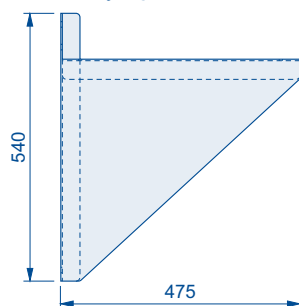
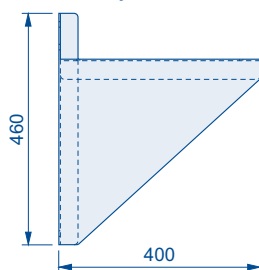
Konsola-K/Konsola M 500/F

Wskazówka:

- Powierzchnia przylegania po stronie napędu i stronie mechanizmu przechwytyjącego jest taka sama.

Bramy z napędem rurowym

Strona napędu i mechanizmu
przechwytyjącego



Szerokość przylegania



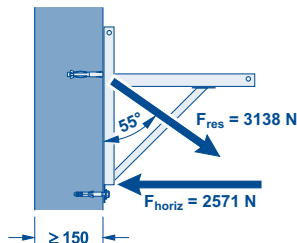
Konsola 400/Konsola 475

Brama rolowana classic Krata rolowana classic

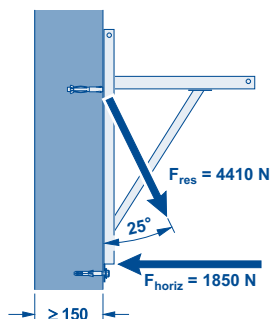
Maksymalne obciążenie w punkcie mocowania konsoli

Bramy z napędem nasadowym

Przypadek obciążenia - eksploatacja
Konsola N 450 K



Konsola N 450



Minimalne wymagania dotyczące ścian budynku

Beton

klasa wytrzymałości C 20/25
grubość 140 mm
znormowane EN 206-1

Stal

klasa wytrzymałości S235-JRG2
grubość 5 mm
znormowane EN 10027-1

ściana murowana

klasa wytrzymałości cegły 12/grupa zapraw II
grubość 240 mm
znormowane DIN 1053-1

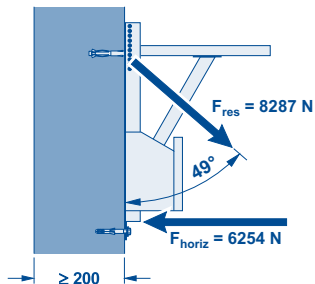
Drewno

drewno iglaste: C24/klasa jakości II
grubość 120 x 120 mm
znormowane DIN 1052 (EC5)

F_{res} = siła wypadkowa w punkcie mocowania
 F_{horiz} = siła działająca poziomo w punkcie mocowania

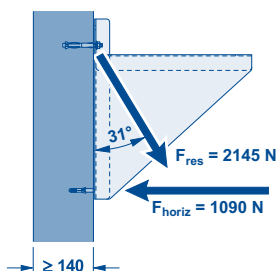
Bramy z napędem łańcuchowym

Przypadek obciążenia - eksploatacja

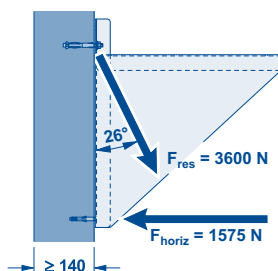


Bramy z napędem rurowym

Konsola 400



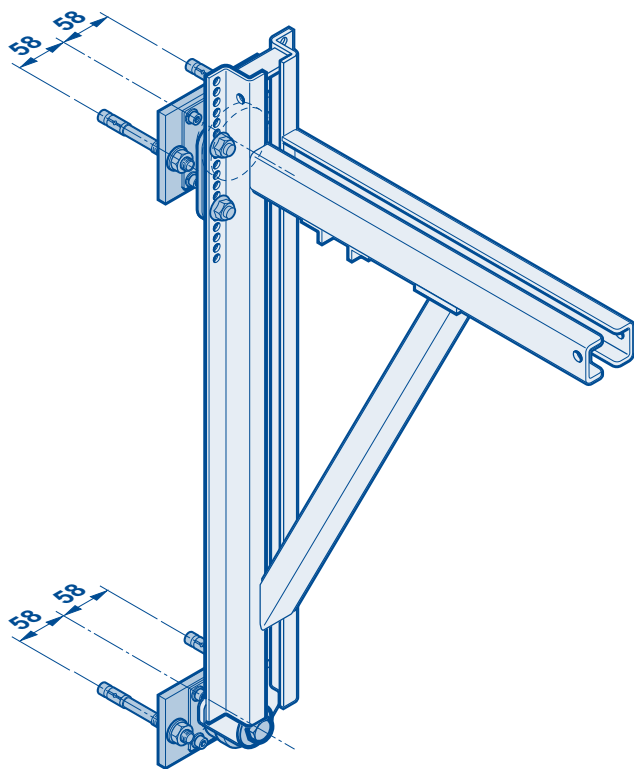
Konsola 475



Brama rolowana classic/krata rolowana classic

elementy izolacji akustycznej

Elementy izolacji akustycznej



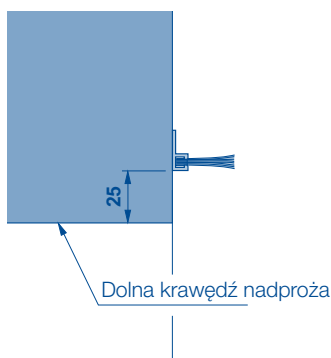
Wskazówki:

- Elementy izolacji akustycznej można stosować w:
 - kratkach rolowanych classic z napędem nasadowym
 - bramach rolowanych z napędem nasadowym i systemem ZAK®
- Elementy izolacji akustycznej montuje się między konsolami a ścianą budynku.
- Elementy izolacji akustycznej zmniejszają przenoszenie drgań napędu na bryłę budynku.
- Elementy izolacji akustycznej nie mają wpływu na:
 - szerokość mocowania
 - wymaganą wysokość nadproża
 - wymiar nastawczy ZAK®
- Liczba uchwytów zwiększa się do 2.
- Podwaja się ilość punktów mocowania konsoli do ściany budynku.
- Głębokość montażowa (**ET**) zwiększa się o 50 mm.

Brama rolowana classic

Uszczelki nadproża

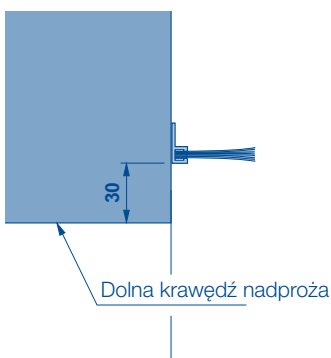
BH 25



Wskazówki:

- Do bram do myjni
- Wysokość podkładki 30 mm wzgl. jeden uchwyt

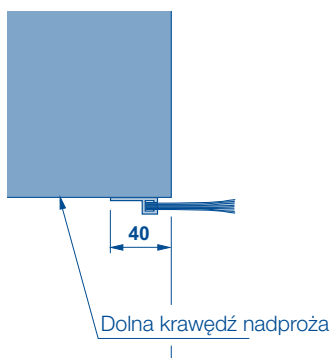
BH 40



Wskazówki:

- Do bram rolowanych classic HR 120
- Wysokość podkładki 30 mm wzgl. jeden uchwyt

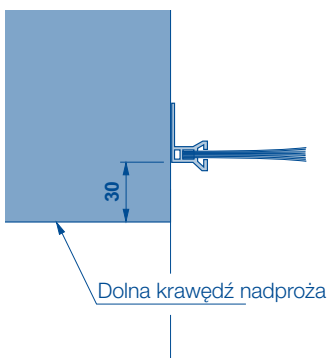
BH 50



Wskazówki:

- Do bram rolowanych classic
 - Decotherm®
 - HR 116
- Wysokość podkładki 30 mm wzgl. jeden uchwyt

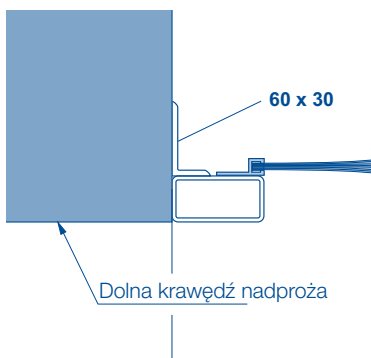
BH 75/BH 110



Wskazówki:

- Do bram rolowanych classic
 - Decotherm®
 - HR 116
 - HR 120
- Wysokość podkładki 60 mm wzgl. dwa uchwyty

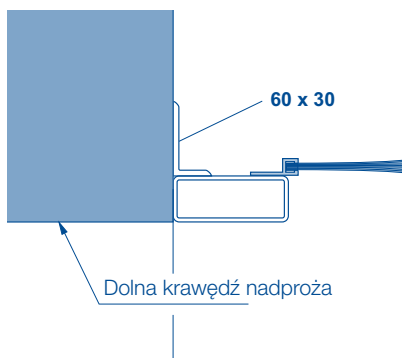
BH 80/BH 120 z rurą 60 x 30



Wskazówki:

- Do bram rolowanych classic
 - Decotherm®
 - HR 116
 - HR 120
- Wysokość podkładki 90 mm wzgl. trzy uchwyty

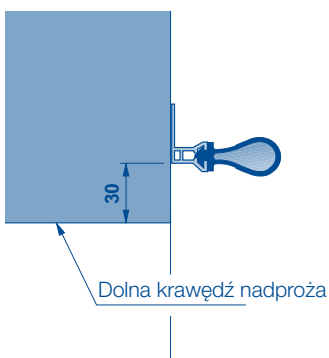
BH 80/BH 120 z rurą 80 x 30



Wskazówki:

- Do bram rolowanych classic
 - Decotherm®
 - HR 116
 - HR 120
- Wysokość podkładki 120 mm wzgl. cztery uchwyty

BF 50



Wskazówki:

- Do bram rolowanych classic
 - Decotherm®
 - HR 116
- Wysokość podkładki 30 mm wzgl. jeden uchwyt



Tabele wartości orientacyjnych

Bramy rolowane classic z napędem nasadowym

HR 120 A

Wysokość bramy

→ Brama wyposażona standardowo w haki przeciwwiatrowe

8000	750	809	750	809	750	809	750	862	750	862	750	862	750	862	750	862	846	907	846	907	846	907	846	907	846	907	846	920	846	920	846	920	846	940	846	940	846	940
7750	750	801	750	809	750	809	750	809	750	862	750	862	750	862	750	862	846	907	846	907	846	907	846	907	846	907	846	920	846	920	846	920	842	938	842	938	842	938
7500	710	781	710	789	710	789	710	789	710	842	710	842	710	842	710	842	806	855	806	887	806	887	806	887	806	887	806	887	806	887	806	887	806	900	806	920	806	920
7250	710	781	710	781	710	789	710	789	710	789	710	842	710	842	710	842	806	855	806	855	806	887	806	887	806	887	806	887	806	887	806	887	806	900	806	920	806	920
7000	710	781	710	781	710	789	710	789	710	789	710	842	710	842	710	842	806	855	806	855	806	887	806	887	806	887	806	887	806	887	806	887	806	900	806	900	806	920
6750	710	781	710	781	710	789	710	789	710	789	710	842	710	842	710	842	806	855	806	855	806	855	806	887	806	887	806	887	806	887	806	887	806	887	806	900	806	900
6500	710	781	710	781	710	789	710	789	710	789	710	842	710	842	710	842	806	855	806	855	806	855	806	887	806	887	806	887	806	887	806	887	806	887	806	900	806	900
6250	710	781	710	781	710	789	710	789	710	789	710	842	710	842	710	842	806	855	806	855	806	855	806	887	806	887	806	887	806	887	806	887	806	887	806	900	806	900
6000	680	766	680	766	680	766	680	766	680	774	680	774	680	774	680	774	776	840	776	840	776	840	776	840	776	840	776	840	776	840	776	840	776	872	776	886	776	886
5750	680	766	680	766	680	766	680	766	680	766	680	774	680	774	680	774	776	840	776	840	776	840	776	840	776	840	776	840	776	840	776	840	776	872	776	872	776	873
5500	680	766	680	766	680	766	680	766	680	766	680	774	680	774	680	774	776	840	776	840	776	840	776	840	776	840	776	840	776	840	776	840	776	872	776	872	776	873
5250	680	766	680	766	680	766	680	766	680	766	680	774	680	774	680	774	776	840	776	840	776	840	776	840	776	840	776	840	776	840	776	840	776	840	776	872	776	873
5000	680	766	680	766	680	766	680	766	680	766	680	774	680	774	680	774	776	840	776	840	776	840	776	840	776	840	776	840	776	840	776	840	776	840	776	872	776	873
4750	634	743	634	743	634	743	634	743	634	743	634	743	634	743	634	743	730	764	730	764	730	764	730	764	730	764	730	817	730	817	730	817	730	817	730	817	730	817
4500	634	743	634	743	634	743	634	743	634	743	634	743	634	743	634	743	730	764	730	764	730	764	730	764	730	764	730	817	730	817	730	817	730	817	730	817	730	817
4250	634	743	634	743	634	743	634	743	634	743	634	743	634	743	634	743	730	756	730	756	730	756	730	756	730	756	730	817	730	817	730	817	730	817	730	817	730	817
4000	634	743	634	743	634	743	634	743	634	743	634	743	634	743	634	743	730	756	730	756	730	756	730	756	730	756	730	817	730	817	730	817	730	817	730	817	730	817
3750	600	726	600	726	600	726	600	726	600	726	600	726	600	726	600	726	696	739	696	739	696	739	696	739	696	739	696	747	696	747	696	747	696	747	696	800	696	800
3500	600	726	600	726	600	726	600	726	600	726	600	726	600	726	600	726	696	739	696	739	696	739	696	739	696	739	696	747	696	747	696	747	696	747	696	747	696	800
3250	600	726	600	726	600	726	600	726	600	726	600	726	600	726	600	726	696	739	696	739	696	739	696	739	696	739	696	747	696	747	696	747	696	747	696	747	696	747
3000	600	726	600	726	600	726	600	726	600	726	600	726	600	726	600	726	696	739	696	739	696	739	696	739	696	739	696	747	696	747	696	747	696	747	696	747	696	747
2750	554	703	554	703	554	703	554	703	554	703	554	703	554	703	554	703	650	716	650	716	650	716	650	716	650	716	650	716	650	716	650	716	650	716	650	716	650	724
2500	554	703	554	703	554	703	554	703	554	703	554	703	554	703	554	703	650	716	650	716	650	716	650	716	650	716	650	716	650	716	650	716	650	716	650	716	650	716
2250	554	703	554	703	554	703	554	703	554	703	554	703	554	703	554	703	650	716	650	716	650	716	650	716	650	716	650	716	650	716	650	716	650	716	650	716	650	716
	2250	2500	2750	3000	3250	3500	3750	4000	4250	4500	4750	5000	5250	5500	5750	6000	6250	6500	6750	7000																		

Szerokość bramy

Napęd

S55
S42
S35
S25
S18
S14

123 = S (wymagana wysokość nadproża)

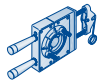
123 = ET (minimalna głębokość montażowa)

Wskazówka:

Wszystkie wartości orientacyjne dotyczą wyłącznie bram w wersji standardowej bez systemu ZAK®.

Wykorzystaj zalety systemu ZAK®

- 80 mm mniej wymaganego miejsca pod nadprożem (**S_{ZAK} = S - 80 mm**)
- Wyraźne zmniejszenie zużycia pancerza bramy
- Lepsze uszczelnienie nadproża
- Bardziej cicha praca bramy
- Tylko 1 podkładka pod uchwyty mocujące na prowadnicach



Czas otwarcia [s]
Uchwyty

																				4	34			
																					4	33		
																					4	33		
																					4	32		
																					4	31		
																					3	30		
																					3	30		
																					3	30		
																					3	29		
																					3	28		
																					3	27		
																					3	26		
																					2	26		
																					2	25		
																					2	24		
	753	894																			2	23		
	753	894	753	894																		2	23	
	753	894	753	894	753	894																2	23	
	753	894	753	894	753	894	753	894														2	23	
	741	888	741	888	741	888	741	888	741	888												2	22	
	715	875	715	875	715	875	715	875	715	875	715	875										2	21	
	715	875	715	875	715	875	715	875	715	875	715	875	715	875								2	20	
	715	875	715	875	715	875	715	875	715	875	715	875	715	875	715	875						2	19	
	715	875	715	875	715	875	715	875	715	875	715	875	715	875	715	875						1	19	
	701	848	701	848	701	848	701	848	701	848	701	868	701	868								1	18	
	673	821	673	821	673	821	673	834	673	834	673	834	673	834	673	834						1	17	
	673	821	673	821	673	821	673	821	673	821	673	834	673	834	673	834	673	834	673	834	673	834	1	15
	673	821	673	821	673	821	673	821	673	821	673	821	673	821	673	821	673	834	673	834	673	834	1	15
	673	821	673	821	673	821	673	821	673	821	673	821	673	821	673	821	673	821	673	821	673	821	1	14
	613	706	635	706	635	706	635	802	635	802	635	802	635	802	635	802	635	802	635	802	635	802	1	13
	7250	7500	7750	8000	8250	8500	8750	9000	9250	9500	9750	10000												



Tabele wartości orientacyjnych

Bramy rolowane classic z napędem nasadowym

Decotherm® A

Wykorzystaj zalety systemu ZAK®

- 80 mm mniej wymaganego miejsca pod nadprożem ($S_{ZAK} = S - 80 \text{ mm}$)
- Wyraźne zmniejszenie zużycia pancerza bramy
- Bardziej cicha praca bramy
- Tylko 1 podkładka pod uchwyty mocujące na prowadnicach



Wysokość bramy

4000	583 718	583 718	583 718	583 718	583 718	583 718	583 718	583 718	583 718
3750	549 701	549 701	549 701	549 701	549 701	549 701	549 701	549 701	549 701
3500	543 698	543 698	543 698	543 698	543 698	543 698	543 698	543 698	543 698
3250	543 698	543 698	543 698	543 698	543 698	543 698	543 698	543 698	543 698
3000	543 698	543 698	543 698	543 698	543 698	543 698	543 698	543 698	543 698
2750	513 683	513 683	513 683	513 683	513 683	513 683	513 683	513 683	513 683
2500	509 681	509 681	509 681	509 681	509 681	509 681	509 681	509 681	509 681
2250	509 681	509 681	509 681	509 681	509 681	509 681	509 681	509 681	509 681
	2250	2500	2750	3000	3250	3500	3750	4000	

Szerokość bramy

Czas otwarcia [s]	
Standardowo 15 obroty/min.	Brama szybkobieżna 24 obroty/min.
19	12
19	12
18	11
16	10
15	10
15	10
14	9
13	8

Napęd

S14

123 = S (wymagana
wysokość
nadproża)

123 = ET (minimalna
głębokość montażowa)

Wskazówka:

Wszystkie wartości orientacyjne dotyczą wyłącznie bram w wersji standardowej **bez** systemu ZAK®.



Tabele wartości orientacyjnych

Brama rolowana classic z napędem łańcuchowym

HR 120 A

Wysokość bramy

→ Brama wyposażona standardowo w haki przeciwwiatrowe

8000	750	605	750	605	750	605	750	605	750	605	750	605	750	605	750	605	750	605	750	605	750	605	846	631	846	631	846	631	846	631	846	631	846	631	846	631	846	631	846	631	846	631	846	631						
7750	750	605	750	605	750	605	750	605	750	605	750	605	750	605	750	605	750	605	750	605	750	605	846	631	846	631	846	631	846	631	846	631	846	631	846	631	846	631	846	631	846	631	846	631	846	631				
7500	710	595	710	595	710	595	710	595	710	595	710	595	710	595	710	595	710	595	710	595	710	595	806	595	806	595	806	595	806	595	806	595	806	595	806	595	806	595	806	595	806	595	806	595	806	595				
7250	710	595	710	595	710	595	710	595	710	595	710	595	710	595	710	595	710	595	710	595	710	595	806	595	806	595	806	595	806	595	806	595	806	595	806	595	806	595	806	595	806	595	806	595	806	595				
7000	710	595	710	595	710	595	710	595	710	595	710	595	710	595	710	595	710	595	710	595	710	595	806	595	806	595	806	595	806	595	806	595	806	595	806	595	806	595	806	595	806	595	806	595	806	595	806	595		
6750	710	595	710	595	710	595	710	595	710	595	710	595	710	595	710	595	710	595	710	595	710	595	806	595	806	595	806	595	806	595	806	595	806	595	806	595	806	595	806	595	806	595	806	595	806	595	806	595		
6500	710	595	710	595	710	595	710	595	710	595	710	595	710	595	710	595	710	595	710	595	710	595	806	595	806	595	806	595	806	595	806	595	806	595	806	595	806	595	806	595	806	595	806	595	806	595	806	595		
6250	710	595	710	595	710	595	710	595	710	595	710	595	710	595	710	595	710	595	710	595	710	595	806	595	806	595	806	595	806	595	806	595	806	595	806	595	806	595	806	595	806	595	806	595	806	595	806	595		
6000	680	595	680	595	680	595	680	595	680	595	680	595	680	595	680	595	680	595	680	595	680	595	776	595	776	595	776	595	776	595	776	595	776	595	776	595	776	595	776	595	776	595	776	595	776	595	776	595		
5750	680	595	680	595	680	595	680	595	680	595	680	595	680	595	680	595	680	595	680	595	680	595	776	595	776	595	776	595	776	595	776	595	776	595	776	595	776	595	776	595	776	595	776	595	776	595	776	595		
5500	680	595	680	595	680	595	680	595	680	595	680	595	680	595	680	595	680	595	680	595	680	595	776	595	776	595	776	595	776	595	776	595	776	595	776	595	776	595	776	595	776	595	776	595	776	595	776	595		
5250	680	595	680	595	680	595	680	595	680	595	680	595	680	595	680	595	680	595	680	595	680	595	776	595	776	595	776	595	776	595	776	595	776	595	776	595	776	595	776	595	776	595	776	595	776	595	776	595		
5000	680	595	680	595	680	595	680	595	680	595	680	595	680	595	680	595	680	595	680	595	680	595	776	595	776	595	776	595	776	595	776	595	776	595	776	595	776	595	776	595	776	595	776	595	776	595	776	595		
4750	634	595	634	595	634	595	634	595	634	595	634	595	634	595	634	595	634	595	634	595	634	595	730	595	730	595	730	595	730	595	730	595	730	595	730	595	730	595	730	595	730	595	730	595	730	595	730	595		
4500	634	595	634	595	634	595	634	595	634	595	634	595	634	595	634	595	634	595	634	595	634	595	730	595	730	595	730	595	730	595	730	595	730	595	730	595	730	595	730	595	730	595	730	595	730	595	730	595		
4250	634	595	634	595	634	595	634	595	634	595	634	595	634	595	634	595	634	595	634	595	634	595	730	595	730	595	730	595	730	595	730	595	730	595	730	595	730	595	730	595	730	595	730	595	730	595	730	595		
4000	634	595	634	595	634	595	634	595	634	595	634	595	634	595	634	595	634	595	634	595	634	595	730	595	730	595	730	595	730	595	730	595	730	595	730	595	730	595	730	595	730	595	730	595	730	595	730	595		
3750	600	595	600	595	600	595	600	595	600	595	600	595	600	595	600	595	600	595	600	595	600	595	696	595	696	595	696	595	696	595	696	595	696	595	696	595	696	595	696	595	696	595	696	595	696	595	696	595		
3500	600	595	600	595	600	595	600	595	600	595	600	595	600	595	600	595	600	595	600	595	600	595	696	595	696	595	696	595	696	595	696	595	696	595	696	595	696	595	696	595	696	595	696	595	696	595	696	595		
3250	600	595	600	595	600	595	600	595	600	595	600	595	600	595	600	595	600	595	600	595	600	595	696	595	696	595	696	595	696	595	696	595	696	595	696	595	696	595	696	595	696	595	696	595	696	595	696	595		
3000	600	595	600	595	600	595	600	595	600	595	600	595	600	595	600	595	600	595	600	595	600	595	696	595	696	595	696	595	696	595	696	595	696	595	696	595	696	595	696	595	696	595	696	595	696	595	696	595		
2750	554	595	554	595	554	595	554	595	554	595	554	595	554	595	554	595	554	595	554	595	554	595	650	595	650	595	650	595	650	595	650	595	650	595	650	595	650	595	650	595	650	595	650	595	650	595				
2500	554	595	554	595	554	595	554	595	554	595	554	595	554	595	554	595	554	595	554	595	554	595	650	595	650	595	650	595	650	595	650	595	650	595	650	595	650	595	650	595	650	595	650	595	650	595	650	595		
2250	554	595	554	595	554	595	554	595	554	595	554	595	554	595	554	595	554	595	554	595	554	595	650	595	650	595	650	595	650	595	650	595	650	595	650	595	650	595	650	595	650	595	650	595	650	595	650	595		
	2250	2500	2750	3000	3250	3500	3750	4000	4250	4500	4750	5000	5250	5500	5750	6000	6250	6500	6750	7000																														

Szerokość bramy

Napęd

K40
K30
K20

123 = S (wymagana wysokość nadproża)

123 = ET (minimalna głębokość montażowa)

Wskazówka:

Wszystkie wartości orientacyjne dotyczą wyłącznie bram w wersji standardowej **bez** systemu ZAK®-XL.

Wykorzystaj zalety systemu ZAK®-XL

- 80 mm mniej wymaganego miejsca pod nadprożem (S_{ZAK-XL} = S - 80 mm)
- Wyraźne zmniejszenie zużycia pancerza bramy
- Lepsze uszczelnienie nadproża
- Bardziej cicha praca bramy
- Tylko 1 podkładka pod uchwyty mocujące na prowadnicach
- Szczegóły patrz strona 32



Czas otwarcia [s]

Uchwyty

																									Czas otwarcia [s]		
																									Uchwyty		
846	631	846	631	846	631	846	631	846	631	846	631	846	631	846	631	846	631	846	631	846	631	846	631	846	631	4	54
842	627	842	627	842	627	842	627	842	627	842	627	842	627	842	627	842	627	842	627	842	627	842	627	842	627	4	53
806	595	806	595	806	595	806	595	806	595	806	595	806	595	806	595	806	595	806	595	806	595	806	595	806	595	3	54
806	595	806	595	806	595	806	595	806	595	806	595	806	595	806	595	806	595	806	595	806	595	806	595	806	595	3	52
806	595	806	595	806	595	806	595	806	595	806	595	806	595	806	595	806	595	806	595	806	595	806	595	806	595	3	51
806	595	806	595	806	595	806	595	806	595	806	595	806	595	806	595	806	595	806	595	806	595	806	595	806	595	3	49
806	595	806	595	806	595	806	595	806	595	806	595	806	595	806	595	806	595	806	595	806	595	806	595	806	595	3	47
806	595	806	595	806	595	806	595	806	595	806	595	806	595	806	595	806	595	806	595	806	595	806	595	806	595	3	45
778	595	778	595	778	595	778	595	778	595	778	595	778	595	778	595	778	595	778	595	778	595	778	595	778	595	3	45
778	595	778	595	778	595	778	595	778	595	778	595	778	595	778	595	778	595	778	595	778	595	778	595	778	595	3	44
778	595	778	595	778	595	778	595	778	595	778	595	778	595	778	595	778	595	778	595	778	595	778	595	778	595	3	42
778	595	778	595	778	595	778	595	778	595	778	595	778	595	778	595	778	595	778	595	778	595	778	595	778	595	2	40
778	595	778	595	778	595	778	595	778	595	778	595	778	595	778	595	778	595	778	595	778	595	778	595	778	595	2	38
742	595	742	595	742	595	742	595	742	595	742	595	742	595	742	595	742	595	742	595	742	595	742	595	742	595	2	39
742	595	742	595	742	595	742	595	742	595	742	595	742	595	742	595	742	595	742	595	742	595	742	595	742	595	2	37
742	595	742	595	742	595	742	595	742	595	742	595	742	595	742	595	742	595	742	595	742	595	742	595	742	595	2	35
730	595	700	595	700	595	700	595	700	595	700	595	700	595	700	595	700	595	700	595	700	595	700	595	700	595	2	33
696	595	700	595	700	595	700	595	700	595	700	595	700	595	700	595	700	595	700	595	700	595	700	595	700	595	2	33
696	595	700	595	700	595	700	595	700	595	700	595	700	595	700	595	700	595	700	595	700	595	700	595	700	595	2	30
696	595	700	595	700	595	700	595	700	595	700	595	700	595	700	595	700	595	700	595	700	595	700	595	700	595	2	28
650	595	688	595	688	595	688	595	688	595	688	595	688	595	688	595	688	595	688	595	688	595	688	595	688	595	1	26
650	595	688	595	688	595	688	595	688	595	688	595	688	595	688	595	688	595	688	595	688	595	688	595	688	595	1	26
650	595	666	595	666	595	666	595	666	595	666	595	666	595	666	595	666	595	666	595	666	595	666	595	666	595	1	24
650	595	666	595	666	595	666	595	666	595	666	595	666	595	666	595	666	595	666	595	666	595	666	595	666	595	1	22
7250																											
7500																											
7750																											
8000																											
8250																											
8500																											
8750																											
9000																											
9250																											
9500																											
9750																											
10000																											
10250																											
10500																											
10750																											
11000																											
11250																											
11500																											
11750																											



Tabele wartości orientacyjnych

Bramy rolowane classic z napędem rurowym

HR 120 S

Wysokość bramy

8000																				
7750																				
7500																				
7250																				
7000																				
6750																				
6500	696	536																		
6250	684	524																		
6000	654	500	654	500																
5750	654	500	654	500																
5500	654	500	654	500	654	500														
5250	654	500	654	500	654	500	654	500												
5000	654	500	654	500	654	500	654	500												
4750	626	500	626	500	626	500	626	500	626	500										
4500	626	500	626	500	626	500	626	500	626	500	626	500								
4250	626	500	626	500	626	500	626	500	626	500	626	500	626	500						
4000	626	500	626	500	626	500	626	500	626	500	626	500	626	500	626	500				
3750	588	428	588	428	588	428	588	428	588	428	588	428	588	428	588	428				
3500	588	428	588	428	588	428	588	428	588	428	588	428	588	428	588	428				
3250	588	428	588	428	588	428	588	428	588	428	588	428	588	428	588	428	588	428		
3000	588	428	588	428	588	428	588	428	588	428	588	428	588	428	588	428	588	428		
2750	550	425	550	425	550	425	550	425	550	425	550	425	550	425	550	425	550	425	646	500
2500	550	425	550	425	550	425	550	425	550	425	550	425	550	425	550	425	550	425	646	500
2250	550	425	550	425	550	425	550	425	550	425	550	425	550	425	550	425	550	425	646	500
	2250	2500	2750	3000	3250	3500	3750	4000	4250	4500	4750	5000	5250	5500	5750	6000	6250	6500	6750	7000

Szerokość bramy

Napęd

R30
R23
R18
R12

¹²³ = S (wymagana wysokość nadproża)

¹²³ = ET (minimalna głębokość montażowa)

Wskazówka:

Wszystkie wartości orientacyjne dotyczą wyłącznie bram w wersji standardowej.

Czas otwarcia [s]

Uchwyty

																		Czas otwarcia [s]	Uchwyty
																		-	-
																		-	-
																		-	-
																		-	-
																		-	-
																		-	-
																		3	32
																		3	32
																		3	32
																		3	30
																		3	29
																		3	28
																		3	27
																		2	26
																		2	25
																		2	24
																		2	22
																		2	22
																		2	21
																		2	19
																		2	18
																		1	18
																		1	16
																		1	15
7250	7500	7750	8000	8250	8500	8750	9000	9250	9500	9750	10000	10250	10500	10750	11000	11250	11500	11750	



Tabele wartości orientacyjnych

Bramy rolowane classic z napędem rurowym

HR 120 aero[®]

Wysokość bramy

8000	732	572	732	572	732	572	732	572	732	572	732	572	732	572										
7750	732	572	732	572	732	572	732	572	732	572	732	572	732	572	732	572								
7500	696	536	696	536	696	536	696	536	696	536	696	536	696	536	696	536								
7250	696	536	696	536	696	536	696	536	696	536	696	536	696	536	696	536	696	536						
7000	696	536	696	536	696	536	696	536	696	536	696	536	696	536	696	536	696	536	696	536				
6750	696	536	696	536	696	536	696	536	696	536	696	536	696	536	696	536	696	536	696	536	696	536		
6500	696	536	696	536	696	536	696	536	696	536	696	536	696	536	696	536	696	536	696	536	696	536		
6250	684	524	684	524	684	524	684	524	684	524	684	524	684	524	684	524	684	524	684	524	684	524		
6000	654	500	654	500	654	500	654	500	654	500	654	500	654	500	654	500	654	500	654	500	654	500		
5750	654	500	654	500	654	500	654	500	654	500	654	500	654	500	654	500	654	500	654	500	654	500	654	500
5500	654	500	654	500	654	500	654	500	654	500	654	500	654	500	654	500	654	500	654	500	654	500	654	500
5250	654	500	654	500	654	500	654	500	654	500	654	500	654	500	654	500	654	500	654	500	654	500	654	500
5000	654	500	654	500	654	500	654	500	654	500	654	500	654	500	654	500	654	500	654	500	654	500	654	500
4750	626	500	626	500	626	500	626	500	626	500	626	500	626	500	626	500	626	500	626	500	626	500	626	500
4500	626	500	626	500	626	500	626	500	626	500	626	500	626	500	626	500	626	500	626	500	626	500	626	500
4250	626	500	626	500	626	500	626	500	626	500	626	500	626	500	626	500	626	500	626	500	626	500	626	500
4000	626	500	626	500	626	500	626	500	626	500	626	500	626	500	626	500	626	500	626	500	626	500	626	500
3750	588	428	588	428	588	428	588	428	588	428	588	428	588	428	588	428	588	428	588	428	588	428	588	428
3500	588	428	588	428	588	428	588	428	588	428	588	428	588	428	588	428	588	428	588	428	588	428	588	428
3250	588	428	588	428	588	428	588	428	588	428	588	428	588	428	588	428	588	428	588	428	588	428	588	428
3000	588	428	588	428	588	428	588	428	588	428	588	428	588	428	588	428	588	428	588	428	588	428	588	428
2750	550	425	550	425	550	425	550	425	550	425	550	425	550	425	550	425	550	425	550	425	550	425	550	425
2500	550	425	550	425	550	425	550	425	550	425	550	425	550	425	550	425	550	425	550	425	550	425	550	425
2250	550	425	550	425	550	425	550	425	550	425	550	425	550	425	550	425	550	425	550	425	550	425	550	425
	2250	2500	2750	3000	3250	3500	3750	4000	4250	4500	4750	5000	5250	5500	5750	6000	6250	6500	6750	7000				

Szerokość bramy

Napęd

R30
R23
R18
R12

123 = S (wymagana wysokość nadproża)

123 = ET (minimalna głębokość montażowa)

Wskazówka:

Wszystkie wartości orientacyjne dotyczą wyłącznie bram w wersji standardowej.

Czas otwarcia [s]

Uchwyty

									4	43
									4	42
									4	41
									4	39
									4	38
									3	37
									3	38
									3	37
									3	36
									3	34
									3	33
									3	33
									2	33
									2	31
									2	30
									2	29
									2	29
									2	28
									2	27
									2	25
									2	24
									1	24
									1	22
									1	21
									1	19
									1	19
									1	17
									1	16
	613	673	500							
	673	500	673	500						
	635	673	500	673	500					
	635	500	635	500	635	500				
	613	425	635	500	635	500	635	500		
	7250									
	7500									
	7750									
	8000									
	8250									
	8500									
	8750									



Tabele wartości orientacyjnych

Bramy rolowane classic z napędem rurowym

Decotherm® A

Wysokość bramy

Czas otwarcia [s]

4000	583	425	583	425	583	425	583	425	583	425	583	425			
3750	549	425	549	425	549	425	549	425	549	425	549	425			
3500	543	425	543	425	543	425	543	425	543	425	543	425			
3250	543	425	543	425	543	425	543	425	543	425	543	425			
3000	543	425	543	425	543	425	543	425	543	425	543	425			
2750	513	425	513	425	513	425	513	425	513	425	513	425			
2500	509	425	509	425	509	425	509	425	509	425	509	425			
2250	509	425	509	425	509	425	509	425	509	425	509	425			
	2250		2500		2750		3000		3250		3500		3750		4000

24
24
22
21
19
19
17
16

Szerokość bramy

Napęd

R30
R23
R18
R12

¹²³ = S (wymagana wysokość nadproża)

¹²³ = ET (minimalna głębokość montażowa)

Wskazówka:

Wszystkie wartości orientacyjne dotyczą wyłącznie bram w wersji standardowej.



Tabele wartości orientacyjnych

Bramy rolowane classic z napędem rurowym

HR 116 A

Wysokość bramy		Czas otwarcia [s]																																		
		Uchwyty																																		
		Brama wyposażona standardowo w haki przeciwwiatrowe																																		
9000																													-	-						
8750																														-	-					
8500																														-	-					
8250																														-	-					
8000	784	624																											4	35						
7750	782	602																												4	35					
7500	762	602	762	602																										4	34					
7250	762	602	762	602																										4	33					
7000	762	602	762	602	762	602																								4	31					
6750	762	602	762	602	762	602																								4	30					
6500	758	598	758	598	758	598																								4	29					
6250	710	550	710	550	710	550	710	550																						3	30					
6000	710	550	710	550	710	550	710	550	710	550																				3	29					
5750	710	550	710	550	710	550	710	550	710	550	710	550																		3	28					
5500	710	550	710	550	710	550	710	550	710	550	710	550	710	550																3	27					
5250	710	550	710	550	710	550	710	550	710	550	710	550	710	550	710	550														3	26					
5000	710	550	710	550	710	550	710	550	710	550	710	550	710	550	710	550	710	550												3	24					
4750	660	500	660	500	660	500	660	500	660	500	660	500	660	500	660	500	660	500	660	500										3	25					
4500	660	500	660	500	660	500	660	500	660	500	660	500	660	500	660	500	660	500	660	500	660	500								3	24					
4250	660	500	660	500	660	500	660	500	660	500	660	500	660	500	660	500	660	500	660	500	660	500	660	500					3	22						
4000	660	500	660	500	660	500	660	500	660	500	660	500	660	500	660	500	660	500	660	500	660	500	660	500	660	500			3	21						
3750	660	500	660	500	660	500	660	500	660	500	660	500	660	500	660	500	660	500	660	500	660	500	660	500	660	500	660	500		3	20					
3500	610	500	610	500	610	500	610	500	610	500	610	500	610	500	610	500	610	500	610	500	610	500	610	500	610	500	610	500		2	20					
3250	610	500	610	500	610	500	610	500	610	500	610	500	610	500	610	500	610	500	610	500	610	500	610	500	610	500	610	500		2	19					
3000	610	500	610	500	610	500	610	500	610	500	610	500	610	500	610	500	610	500	610	500	610	500	610	500	610	500	610	500		2	17					
2750	610	500	610	500	610	500	610	500	610	500	610	500	610	500	610	500	610	500	610	500	610	500	610	500	610	500	610	500		2	16					
2500	596	436	596	436	596	436	596	436	596	436	596	436	596	436	596	436	596	436	596	436	596	436	596	436	596	436	596	436		2	15					
2250	550	425	550	425	550	425	550	425	550	425	550	425	550	425	550	425	550	425	550	425	550	425	550	425	550	425	550	425		1	15					
	2250	2500	2750	3000	3250	3500	3750	4000	4250	4500	4750	5000	5250	5500	5750	6000	6250	6500	6750	7000																

Szerokość bramy

Napęd

R30
R23
R18
R12

123 = S (wymagana wysokość nadproża)

123 = ET (minimalna głębokość montażowa)

Wskazówka:

Wszystkie wartości orientacyjne dotyczą wyłącznie bram w wersji standardowej.



Tabele wartości orientacyjnych

Kraty rolowane classic z napędem nasadowym

HG-A

Wysokość bramy																	maksymalnie 10 uruchomień bramy dziennie																			
8000	577	800	577	808	577	808	577	808	577	861	577	861	577	893	577	893	577	906	577	906	577	906	577	906	577	936	596	936	596	936	596	936	596	936		
7750	577	800	577	808	577	808	577	808	577	861	577	861	577	893	577	893	577	893	577	906	577	906	577	906	577	936	596	936	596	936	596	936	596	936	596	936
7500	577	800	577	800	577	808	577	808	577	861	577	861	577	861	577	893	577	893	577	893	577	893	577	906	577	906	577	906	577	906	577	906	577	906	577	906
7250	577	800	577	800	577	808	577	808	577	861	577	861	577	861	577	893	577	893	577	893	577	893	577	893	577	906	577	906	577	906	577	906	577	906	577	906
7000	577	800	577	800	577	800	577	808	577	861	577	861	577	861	577	893	577	893	577	893	577	893	577	893	577	906	577	906	577	906	577	906	577	906	577	906
6750	535	779	535	779	535	779	535	787	535	840	535	840	535	840	535	840	535	840	535	840	535	840	535	872	535	872	535	872	535	872	535	872	535	872	535	872
6500	535	779	535	779	535	779	535	779	535	840	535	840	535	840	535	840	535	840	535	840	535	840	535	872	535	872	535	872	535	872	535	872	535	872	535	872
6250	535	779	535	779	535	779	535	779	535	787	535	840	535	840	535	840	535	840	535	840	535	840	535	872	535	872	535	872	535	872	535	872	535	872	535	872
6000	535	779	535	779	535	779	535	779	535	787	535	787	535	840	535	840	535	840	535	840	535	840	535	840	535	872	535	872	535	872	535	872	535	872	535	872
5750	535	779	535	779	535	779	535	779	535	787	535	787	535	840	535	840	535	840	535	840	535	840	535	840	535	872	535	872	535	872	535	872	535	872	535	872
5500	493	758	493	758	493	758	493	758	493	766	493	766	493	766	493	819	493	819	493	819	493	819	493	819	493	851	493	851	493	851	493	851	493	851	493	851
5250	493	758	493	758	493	758	493	758	493	766	493	766	493	766	493	819	493	819	493	819	493	819	493	819	493	819	493	851	493	851	493	851	493	851	493	851
5000	493	758	493	758	493	758	493	758	493	758	493	766	493	766	493	819	493	819	493	819	493	819	493	819	493	819	493	851	493	851	493	851	493	851	493	851
4750	493	758	493	758	493	758	493	758	493	758	493	758	493	766	493	766	493	766	493	766	493	766	493	766	493	819	493	819	493	819	493	819	493	819	493	819
4500	493	758	493	758	493	758	493	758	493	758	493	758	493	766	493	766	493	766	493	766	493	766	493	766	493	819	493	819	493	819	493	819	493	819	493	819
4250	493	758	493	758	493	758	493	758	493	758	493	758	493	766	493	766	493	766	493	766	493	766	493	766	493	819	493	819	493	819	493	819	493	819	493	819
4000	451	737	451	737	451	737	451	737	451	737	451	737	451	737	451	745	451	745	451	745	451	745	451	745	451	745	451	745	451	745	451	745	451	745	451	745
3750	451	737	451	737	451	737	451	737	451	737	451	737	451	737	451	737	451	745	451	745	451	745	451	745	451	745	451	745	451	745	451	745	451	745	451	745
3500	451	737	451	737	451	737	451	737	451	737	451	737	451	737	451	737	451	745	451	745	451	745	451	745	451	745	451	745	451	745	451	745	451	745	451	745
3250	451	737	451	737	451	737	451	737	451	737	451	737	451	737	451	737	451	745	451	745	451	745	451	745	451	745	451	745	451	745	451	745	451	745	451	745
3000	409	716	409	716	409	716	409	716	409	716	409	716	409	716	409	716	409	716	409	716	409	716	409	716	409	716	409	716	409	716	409	716	409	716	409	716
2750	409	716	409	716	409	716	409	716	409	716	409	716	409	716	409	716	409	716	409	716	409	716	409	716	409	716	409	716	409	716	409	716	409	716	409	716
2500	409	716	409	716	409	716	409	716	409	716	409	716	409	716	409	716	409	716	409	716	409	716	409	716	409	716	409	716	409	716	409	716	409	716	409	716
2250	409	716	409	716	409	716	409	716	409	716	409	716	409	716	409	716	409	716	409	716	409	716	409	716	409	716	409	716	409	716	409	716	409	716	409	716

Szerokość bramy

Napęd
S55
S42
S35
S25
S18
S14

123 = S (wymagana wysokość nadproża)

123 = ET (minimalna głębokość montażowa)

Wskazówka:

- Wszystkie wartości orientacyjne dotyczą wyłącznie bram w wersji standardowej bez zabezpieczenia krawędzi zamykającej.
- W bramach z zabezpieczeniem krawędzi zamykającej zwiększa się wymagana wysokość nadproża:
 $S = S + 45 \text{ mm}$
- W bramach bez systemu ZAK® zwiększa się wymagana wysokość nadproża: $S = S + 300 \text{ mm}$.



Tabele wartości orientacyjnych

Kraty rolowane classic z napędem nasadowym

HG-V

Wysokość bramy

8000	577	808	577	861	577	861	577	861	577	861	577	861	577	893	577	893	577	906	577	906	577	906	577	906	577	926	577	926	596	936														
7750	577	808	577	808	577	861	577	861	577	861	577	861	577	893	577	893	577	906	577	906	577	906	577	906	577	926	577	926	596	936														
7500	577	808	577	808	577	861	577	861	577	861	577	861	577	893	577	893	577	906	577	906	577	906	577	906	577	926	577	926	596	936														
7250	577	808	577	808	577	861	577	861	577	861	577	861	577	893	577	893	577	906	577	906	577	906	577	906	577	926	577	926	554	915	554	915												
7000	577	800	577	808	577	808	577	861	577	861	577	861	577	893	577	893	577	893	577	893	577	893	577	906	577	906	577	906	554	915	554	915	554	915										
6750	535	779	535	787	535	787	535	840	535	840	535	840	535	872	535	872	535	872	535	872	535	872	535	872	535	885	535	885	535	885	535	885	535	885	554	915	554	915	554	915	554	915		
6500	535	779	535	787	535	787	535	840	535	840	535	840	535	872	535	872	535	872	535	872	535	872	535	872	535	885	535	885	535	885	535	885	535	885	535	885	554	915	554	915	554	915	554	915
6250	535	779	535	779	535	787	535	787	535	840	535	840	535	840	535	840	535	872	535	872	535	872	535	872	535	885	535	885	535	885	535	885	535	885	535	885	554	915	554	915	554	915	554	915
6000	535	779	535	779	535	787	535	787	535	840	535	840	535	840	535	840	535	872	535	872	535	872	535	872	535	885	535	885	535	885	535	885	535	885	535	885	554	915	554	915	554	915	554	915
5750	535	779	535	779	535	779	535	787	535	787	535	787	535	840	535	840	535	840	535	872	535	872	535	872	535	885	535	885	535	885	535	885	535	885	535	885	554	915	554	915	554	915	554	915
5500	493	758	493	758	493	758	493	758	493	766	493	766	493	819	493	819	493	819	493	819	493	819	493	819	493	851	493	851	493	851	493	851	493	851	493	851	493	851	493	851	493	851	493	851
5250	493	758	493	758	493	758	493	758	493	766	493	766	493	819	493	819	493	819	493	819	493	819	493	819	493	851	493	851	493	851	493	851	493	851	493	851	493	851	493	851	493	851	493	851
5000	493	758	493	758	493	758	493	758	493	758	493	758	493	819	493	819	493	819	493	819	493	819	493	819	493	851	493	851	493	851	493	851	493	851	493	851	493	851	493	851	493	851	493	851
4750	493	758	493	758	493	758	493	758	493	758	493	758	493	819	493	819	493	819	493	819	493	819	493	819	493	851	493	851	493	851	493	851	493	851	493	851	493	851	493	851	493	851	493	851
4500	493	758	493	758	493	758	493	758	493	758	493	758	493	819	493	819	493	819	493	819	493	819	493	819	493	851	493	851	493	851	493	851	493	851	493	851	493	851	493	851	493	851	493	851
4250	493	758	493	758	493	758	493	758	493	758	493	758	493	819	493	819	493	819	493	819	493	819	493	819	493	851	493	851	493	851	493	851	493	851	493	851	493	851	493	851	493	851	493	851
4000	451	737	451	737	451	737	451	737	451	737	451	737	451	745	451	745	451	745	451	745	451	745	451	745	451	798	451	798	451	798	451	798	451	798	451	798	451	798	451	798	451	798		
3750	451	737	451	737	451	737	451	737	451	737	451	737	451	745	451	745	451	745	451	745	451	745	451	745	451	798	451	798	451	798	451	798	451	798	451	798	451	798	451	798	451	798		
3500	451	737	451	737	451	737	451	737	451	737	451	737	451	745	451	745	451	745	451	745	451	745	451	745	451	798	451	798	451	798	451	798	451	798	451	798	451	798	451	798	451	798		
3250	451	737	451	737	451	737	451	737	451	737	451	737	451	745	451	745	451	745	451	745	451	745	451	745	451	798	451	798	451	798	451	798	451	798	451	798	451	798	451	798	451	798		
3000	409	716	409	716	409	716	409	716	409	716	409	716	409	716	409	716	409	716	409	716	409	716	409	716	409	724	409	724	409	724	409	724	409	724	409	724	409	724	409	724	409	724		
2750	409	716	409	716	409	716	409	716	409	716	409	716	409	716	409	716	409	716	409	716	409	716	409	716	409	716	409	724	409	724	409	724	409	724	409	724	409	724	409	724	409	724	409	724
2500	409	716	409	716	409	716	409	716	409	716	409	716	409	716	409	716	409	716	409	716	409	716	409	716	409	716	409	716	409	724	409	724	409	724	409	724	409	724	409	724	409	724	409	724
2250	409	716	409	716	409	716	409	716	409	716	409	716	409	716	409	716	409	716	409	716	409	716	409	716	409	716	409	716	409	716	409	716	409	716	409	716	409	716	409	716	409	716	409	716
	2250	2500	2750	3000	3250	3500	3750	4000	4250	4500	4750	5000	5250	5500	5750	6000	6250	6500	6750	7000																								

Szerokość bramy

Napęd

S55
S42
S35
S25
S18
S14

123 = **S** (wymagana wysokość nadproża)

123 = **ET** (minimalna głębokość montażowa)

Wskazówka:

- Wszystkie wartości orientacyjne dotyczą wyłącznie bram w wersji standardowej **bez** zabezpieczenia krawędzi zamykającej.
- W bramach **z** zabezpieczeniem krawędzi zamykającej zwiększa się wymagana wysokość nadproża:
S = **S** + 45 mm
- W bramach **bez** systemu ZAK® zwiększa się wymagana wysokość nadproża: **S** = **S** + 300 mm.



Tabele wartości orientacyjnych

Krata rolowana classic z napędem łańcuchowym

HG-E

Wysokość bramy

8000	877	595	877	595	877	595	877	595	877	595	877	595	877	595	896	595	896	595	896	595	896	595	896	595	896	595	896	595	896	595	896	595	933	613					
7750	877	595	877	595	877	595	877	595	877	595	877	595	877	595	896	595	896	595	896	595	896	595	896	595	896	595	896	595	896	595	896	595	896	595	946	606	946	606	
7500	877	595	877	595	877	595	877	595	877	595	877	595	877	595	896	595	896	595	896	595	896	595	896	595	896	595	896	595	896	595	896	595	896	595	940	600	940	600	
7250	877	595	877	595	877	595	877	595	877	595	877	595	877	595	896	595	896	595	896	595	896	595	896	595	896	595	896	595	896	595	896	595	896	595	935	595			
7000	877	595	877	595	877	595	877	595	877	595	877	595	877	595	896	595	896	595	896	595	896	595	896	595	896	595	896	595	896	595	896	595	896	595	929	595			
6750	835	595	835	595	835	595	835	595	835	595	835	595	835	595	835	595	854	595	854	595	854	595	854	595	854	595	854	595	854	595	854	595	854	595	922	595			
6500	835	595	835	595	835	595	835	595	835	595	835	595	835	595	835	595	854	595	854	595	854	595	854	595	854	595	854	595	854	595	854	595	854	595	916	595			
6250	835	595	835	595	835	595	835	595	835	595	835	595	835	595	835	595	854	595	854	595	854	595	854	595	854	595	854	595	854	595	854	595	854	595	854	595			
6000	835	595	835	595	835	595	835	595	835	595	835	595	835	595	835	595	854	595	854	595	854	595	854	595	854	595	854	595	854	595	854	595	854	595	854	595			
5750	835	595	835	595	835	595	835	595	835	595	835	595	835	595	835	595	854	595	854	595	854	595	854	595	854	595	854	595	854	595	854	595	854	595	854	595			
5500	835	595	835	595	835	595	835	595	835	595	835	595	835	595	835	595	854	595	854	595	854	595	854	595	854	595	854	595	854	595	854	595	854	595	854	595			
5250	793	595	793	595	793	595	793	595	793	595	793	595	793	595	793	595	793	595	793	595	793	595	793	595	793	595	793	595	793	595	793	595	793	595	793	595			
5000	793	595	793	595	793	595	793	595	793	595	793	595	793	595	793	595	793	595	793	595	793	595	793	595	793	595	793	595	793	595	793	595	793	595	793	595			
4750	793	595	793	595	793	595	793	595	793	595	793	595	793	595	793	595	793	595	793	595	793	595	793	595	793	595	793	595	793	595	793	595	793	595	793	595			
4500	793	595	793	595	793	595	793	595	793	595	793	595	793	595	793	595	793	595	793	595	793	595	793	595	793	595	793	595	793	595	793	595	793	595	793	595			
4250	793	595	793	595	793	595	793	595	793	595	793	595	793	595	793	595	793	595	793	595	793	595	793	595	793	595	793	595	793	595	793	595	793	595	793	595			
4000	751	595	751	595	751	595	751	595	751	595	751	595	751	595	751	595	751	595	751	595	751	595	751	595	751	595	751	595	751	595	751	595	751	595	751	595			
3750	751	595	751	595	751	595	751	595	751	595	751	595	751	595	751	595	751	595	751	595	751	595	751	595	751	595	751	595	751	595	751	595	751	595	751	595			
3500	751	595	751	595	751	595	751	595	751	595	751	595	751	595	751	595	751	595	751	595	751	595	751	595	751	595	751	595	751	595	751	595	751	595	751	595			
3250	751	595	751	595	751	595	751	595	751	595	751	595	751	595	751	595	751	595	751	595	751	595	751	595	751	595	751	595	751	595	751	595	751	595	751	595			
3000	709	595	709	595	709	595	709	595	709	595	709	595	709	595	709	595	709	595	709	595	709	595	709	595	709	595	709	595	709	595	709	595	709	595	709	595			
2750	709	595	709	595	709	595	709	595	709	595	709	595	709	595	709	595	709	595	709	595	709	595	709	595	709	595	709	595	709	595	709	595	709	595	709	595			
2500	709	595	709	595	709	595	709	595	709	595	709	595	709	595	709	595	709	595	709	595	709	595	709	595	709	595	709	595	709	595	709	595	709	595	709	595			
2250	709	595	709	595	709	595	709	595	709	595	709	595	709	595	709	595	709	595	709	595	709	595	709	595	709	595	709	595	709	595	709	595	709	595	709	595			
	2250		2500		2750		3000		3250		3500		3750		4000		4250		4500		4750		5000		5250		5500		5750		6000		6250		6500		6750		7000

Szerokość bramy

Napęd

K40-4
K40
K30
K20

¹²³ = S (wymagana wysokość nadproża)

¹²³ = ET (minimalna głębokość montażowa)

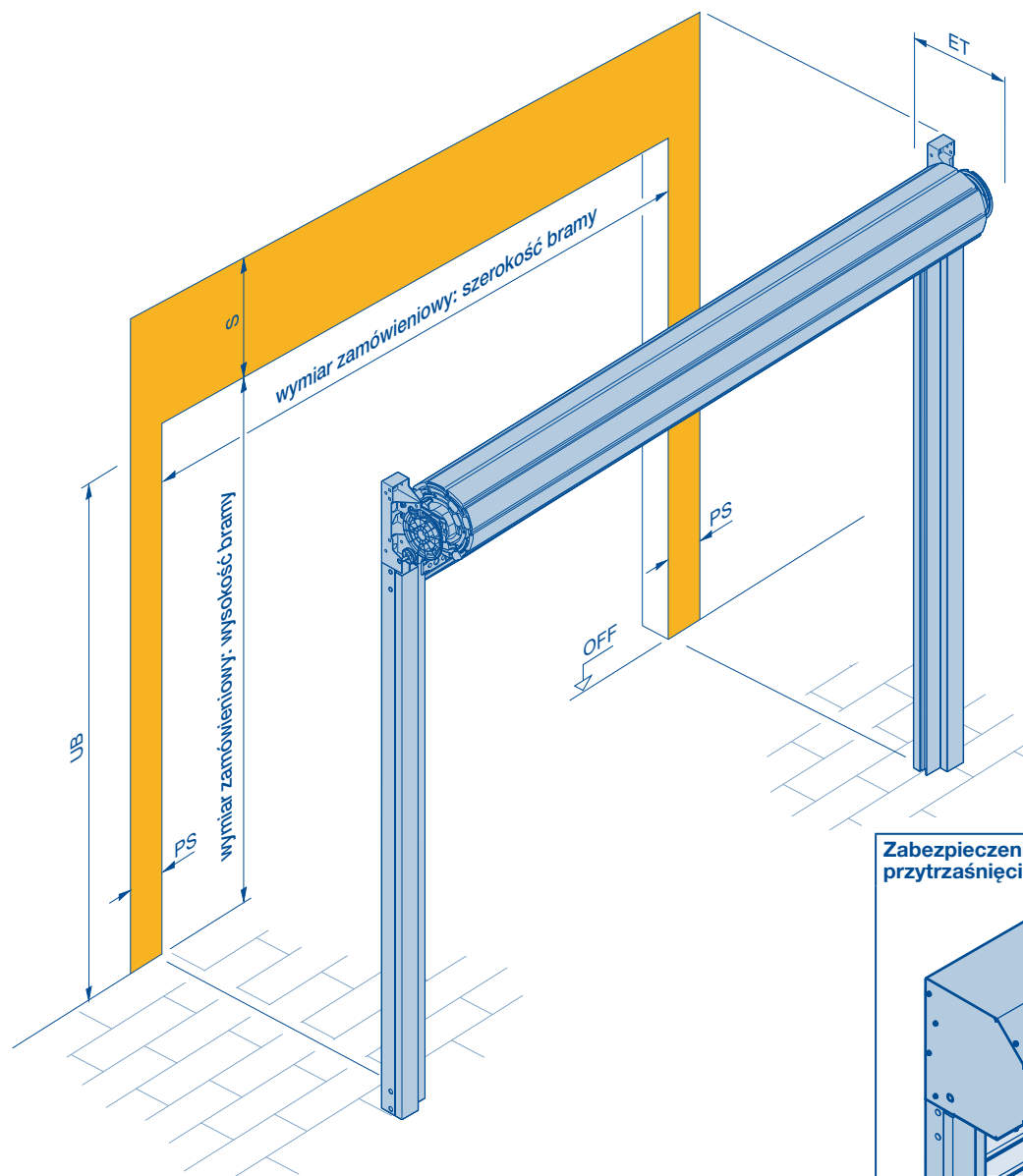
Wskazówka:

- Wszystkie wartości orientacyjne dotyczą wyłącznie bram w wersji standardowej bez systemu ZAK®-XL bez zabezpieczenia krawędzi zamykającej.

Brama rolowana SB/krata rolowana SB

Wymagane miejsce

Przykład montażowy z manualną obsługą bramy za pomocą uchwytu



Typ obsługi	PS	UB
Uchwyt	165	wysokość bramy + 75 mm
Napęd ręczny z przekładnią łańcuchową	165	wysokość bramy – 60 mm

S = wymagana wysokość nadproża
ET = minimalna głębokość montażowa napędu i konsoli
PS = wymagane miejsce z boku
UB = dolna krawędź mechanizmu uruchamiania
OFF = górna krawędź gotowej posadzki

Wskazówki:

- Sposób obsługi nie ma wpływu na następujące wielkości:
 - wymagana przestrzeń z boku **PS**
 - wymagana wysokość nadproża **S**
 - dostępne wymiary bramy
- W bramach o wysokości powyżej 3.500 mm zalecamy obsługę za pomocą ręcznej przekładni łańcuchowej.
- Zabezpieczenie przed przytrzaśnięciem PVSB na ma wpływu na **PS** i jest stosowane w:
 - HG-L: wysokość bramy \leq 4500 mm
 - wszystkich innych kurtynach: wysokość bramy \leq 3000 mm
- Połączenie zabezpieczenia przed przytrzaśnięciem PVSB z profilem przypodłogowym zamykanym na klucz ABP zmniejsza wysokość przejazdu o 70 mm.
- Maksymalna liczba profili okiennych
 - 4 profile: szerokość bramy \leq 2000 mm
 - 8 profile: szerokość bramy $>$ 2000 mm
- Minimalna szerokość bramy dla profili okiennych wynosi 1200 mm.

Brama rolowana SB/krata rolowana SB

Tabela wartości orientacyjnych/prowadnica/uszczelka nadproża/konsola/maksymalne obciążenie w punkcie mocowania

Tabela wartości orientacyjnych

Wysokość bramy

4500				470	355
4250				467	352
4000	518	423	524	429	341
3750	518	423	519	424	341
3500	493	398	489	394	341
3250	485	390	484	389	335
3000	485	390	482	387	327
2750	477	382	475	380	324
2500	477	382	473	378	324
2250	468	373	465	370	317
	HR 120 A HR 120 aero	Decotherm A Decotherm S		HG-L	

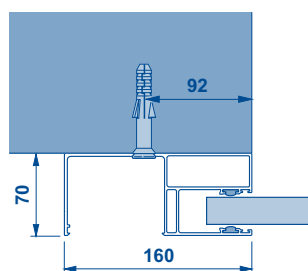
Wskazówki:

- Wymagane miejsce u nadproża **S** wynosi minimum 550 mm dla bram z PVSB.
- Głębokość montażowa **ET** wynosi minimum
 - 356 mm w bramach z łańcuchem ręcznym
 - 620 mm w bramach z PVSB
- Wymagane miejsce u nadproża **S** i głębokość montażowa **ET** są niezależne od szerokości bramy.
- Maksymalna szerokość bramy
 - HG-L: 5000 mm
 - wszystkie inne kurtyny: 4000 mm
- Maksymalna wysokość bramy
 - HG-L: 4500 mm
 - wszystkie inne kurtyny: 4000 mm
- Minimalna szerokość bramy dla wszystkich kurtyn: 1000 mm
- Minimalna wysokość bramy dla wszystkich kurtyn: 2000 mm

123 = **S** (wymagana wysokość nadproża)

123 = **ET** (minimalna głębokość montażowa)

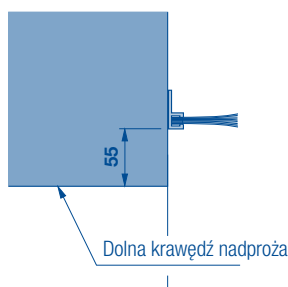
Prowadnica FS 160 A



Wskazówka:

- **FS 160 A:** aluminiowa prowadnica do wszystkich bram rolowanych SB i krat rolowanych SB

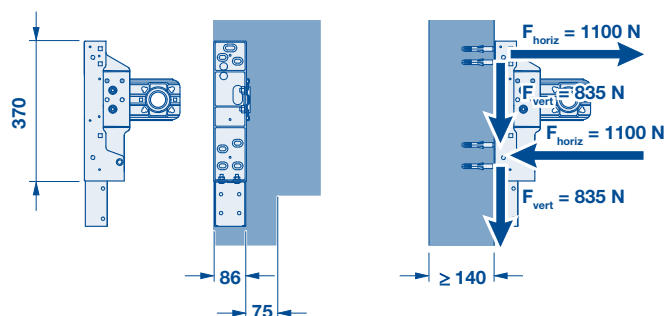
Uszczelka naproża BH 35



Wskazówka:

- za dopłatą

Konsola/maksymalne obciążenie w punkcie mocowania



F_{horiz} = siła działająca poziomo w punkcie mocowania
 F_{vert} = siła działająca pionowo w punkcie mocowania

Minimalne wymagania dotyczące ścian budynku

Beton

Klasa wytrzymałości C 20/25
 Grubość 140 mm
 Znormowane EN 206-1

Stal

Klasa wytrzymałości S235-JRG2
 Grubość 5 mm
 Znormowane EN 10027-1

ściana murowana

Klasa wytrzymałości cegły 12/grupa zapraw II
 Grubość 240 mm
 Znormowane DIN 1053-1

Drewno

Drewno iglaste: C24/klasa jakości II
 Grubość 120 x 120 mm
 Znormowane DIN 1052 (EC5)

Hörmann: Jakość bez kompromisów



Hörmann KG Amshausen, Niemcy



Hörmann KG Antriebstechnik, Niemcy



Hörmann KG Brandis, Niemcy



Hörmann KG Brockhagen, Niemcy



Hörmann KG Dissen, Niemcy



Hörmann KG Eckelhausen, Niemcy



Hörmann KG Freisen, Niemcy



Hörmann KG Ichtershausen, Niemcy



Hörmann KG Werne, Niemcy



Hörmann Genk NV, Belgia



Hörmann Alkmaar B.V., Holandia



Hörmann Legnica Sp. z o.o., Polska



Hörmann Beijing, Chiny



Hörmann Tianjin, Chiny



Hörmann LLC, Montgomery IL, USA



Hörmann Flexon, Leetsdale PA, USA

Grupa Hörmann oferuje wszystkie istotne elementy stolarki budowlanej z jednej ręki - jako jedyny producent na międzynarodowym rynku.

Produkowane są one w wysoko wyspecjalizowanych zakładach, zgodnie z najnowszymi osiągnięciami techniki. Rozbudowana sieć dystrybucji i serwisu w Europie oraz obecność firmy w Ameryce i Chinach sprawia, że Hörmann jest solidnym partnerem w zakresie stolarki budowlanej, której jakość nie dopuszcza żadnych kompromisów.

BRAMY GARAŻOWE

NAPĘDY

BRAMY PRZEMYSŁOWE

TECHNIKA PRZEŁADUNKU

DRZWI

OŚCIEŻNICE

07.2011 HF 84 773 www.hoermann.com

